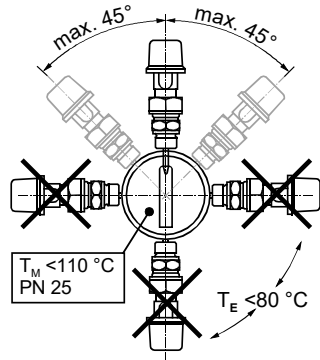


取扱説明書

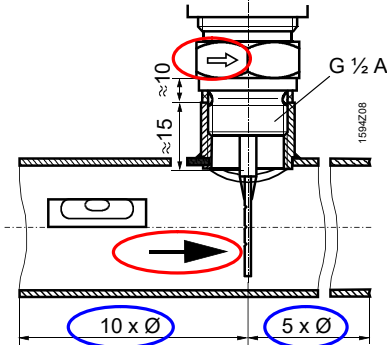
フロースイッチ

QVE1901

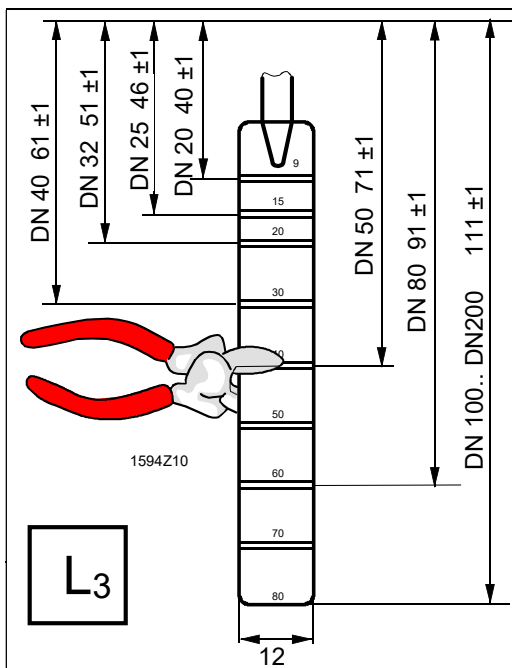
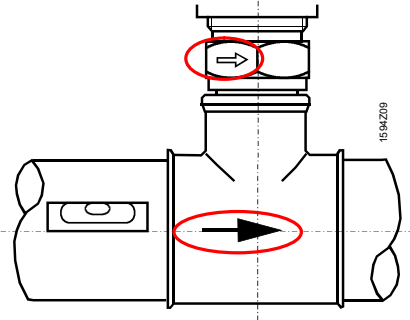
取付け方向：真上（最大 45°）



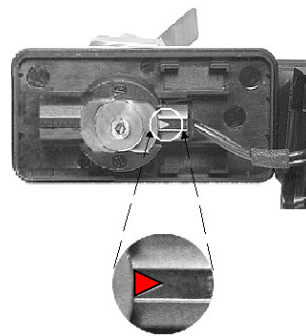
流れ方向、前後の直管部



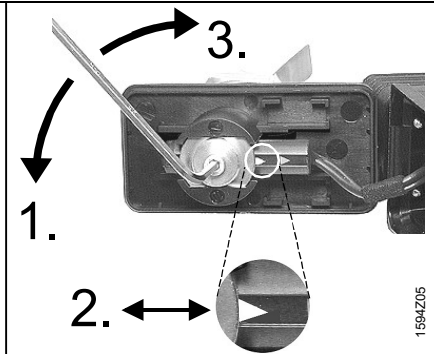
T（ティー）使用の場合



パドルカット寸法 (DN : 配管サイズ)

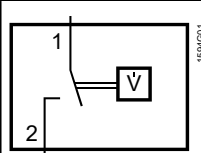
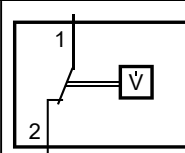
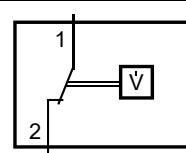
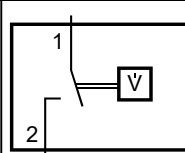


赤矢印マーク
(工場設定：NO 出力)

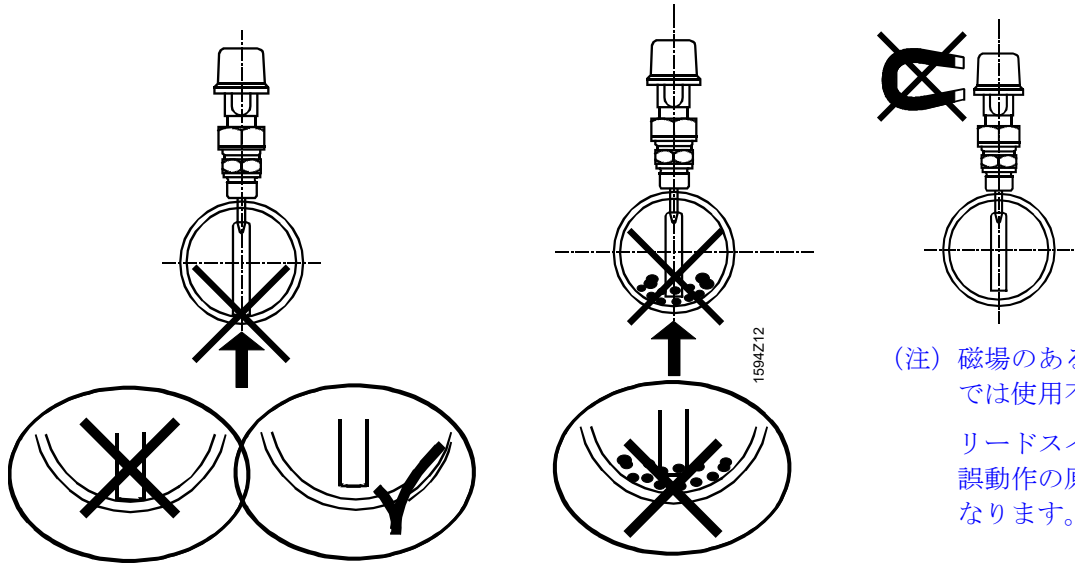


1. 2.5M 六角レンチでロックを解除
2. 接点ガイド上に白矢印が見えるまで動かし NC 出力に設定
3. ロックネジを固定 (ロックタイトで設定値を固定 : 推奨)

白矢印マーク (NC 出力)



DN	L ₃ (mm)	Q _{max.} (m ³ /h)	(m ³ /h)	(m ³ /h)	(m ³ /h)	(m ³ /h)
20	40 ±1	4	≤0.9	≥1.1	≤0.9	≥1.1
25	46 ±1	5	≤1.1	≥1.3	≤1.1	≥1.3
32	51 ±1	8	≤1.6	≥1.9	≤1.6	≥1.9
40	61 ±1	10	≤1.8	≥2.1	≤1.8	≥2.1
50	71 ±1	14	≤2.4	≥2.7	≤2.4	≥2.7
80	91 ±1	30	≤4.7	≥5.1	≤4.7	≥5.1
100	111 ±1	40	≤5.8	≥6.4	≤5.9	≥6.4
150	111 ±1	100	≤14.2	≥15.5	≤14.2	≥15.5
200	111 ±1	180	≤29.0	≥30.0	≤29.0	≥30.0

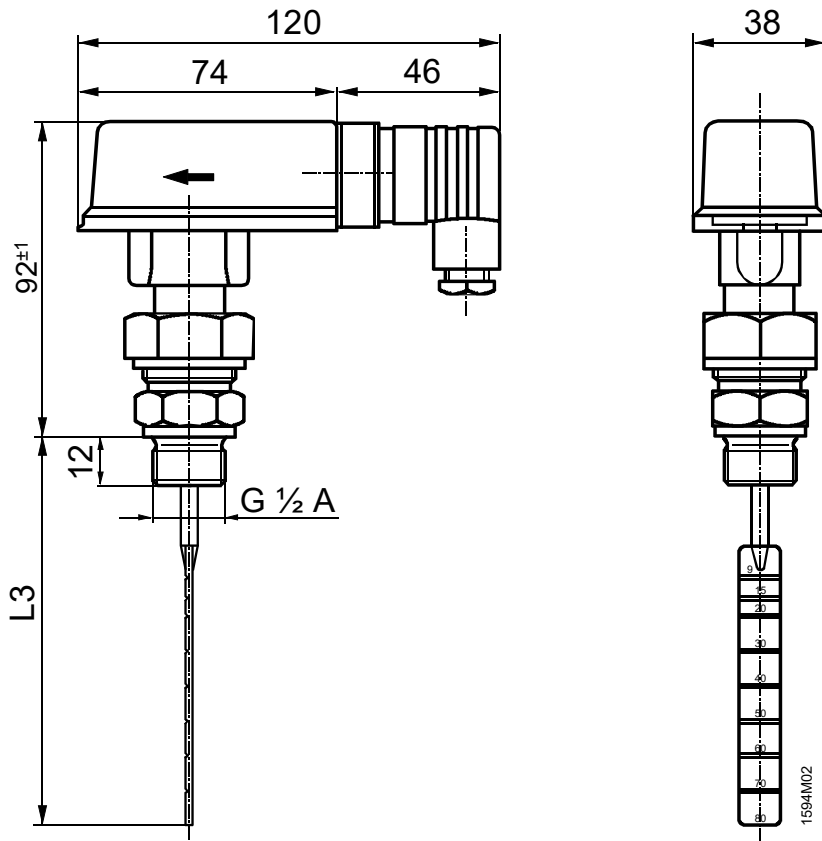


(注) 磁場のある場所
では使用不可!

リードスイッチ
誤動作の原因と
なります。

(注) パドルが配管面に触れないこと!

(注) パドルに配管内のごみが付着しないこと!



アーチバック株式会社
URL: www.archvac.co.jp/

本社 〒211-0012
神奈川県川崎市中原区中丸子 174 番地 平山ファインテクノ 2 階
TEL: 044-455-9111 (代) FAX: 044-455-1050

札幌営業所 〒003-0027
札幌市白石区本通 19 丁目北 1 番 86 号
東テク北海道株式会社 本社ビル内
TEL: 011-799-1946 FAX: 011-799-1947

2020-07 版
記載内容はお断り無く変更する場合があります。