

Desigo™ Room Automation

コンパクトルームステーション DXR2.M09, M09T, M10

DXR2.M09.., DXR2.M09T.., DXR2.M10..

BACnet MS/TP, AC 230 V



ビルディングオートメーションに要求される高機能かつフレキシブルなアプリケーションを実装し、高レベルの最適ソリューションを実現します。

- コンパクトなプログラマブル自動制御コントローラ
- 豊富な標準 TRA アプリケーション
VAV システム, FCU コントロール, ラジエータ, 照明, ブラインド制御
- BACnet MS/TP サポート (BTL 認証)
- KNX PL-Link バスでセンサー, アクチュエータ, ルームユニットと接続
- USB インターフェース
- 電源電圧 AC 230V
- DIN レール取付もしくはネジ取付
- プラグインターミナル配線

プログラマブル

DXR2 コントローラは、空調、照明、ブラインド制御の豊富な標準アプリケーションだけでなく、用途にあわせたカスタマイズが可能であり、設備にあわせた最適制御等を導入することが可能です。

コンパクト

コンパクトなサイズで狭いスペースにも取付けることが可能です。

プラグインターミナルブロック

配線にプラグインターミナルブロックを使用しており、容易に本体を交換することが可能です。

標準アプリケーションは、HVAC、照明、ブラインド制御向けの総合ソリューションを提供します。照明、ブラインド制御は、KNX PL-Link を使用して拡張することができます。

プリインストールアプリケーション

- ファンコイル制御：2 管式および 4 管式温度制御
 - 制御モードによる設定値切替 (Comfort/Precomfort/Economy/Buildingprotection)
 - 1～3 ステージファン風量切替
 - ファン風量比例制御
 - 室内温度カスケード制御
 - ナイトクーリング (マスターステーション連携)
 - 除湿制御
 - 外気導入制御 (CO2, 外気冷房)
 - 電気ヒータ制御
 - 在室/不在切替他
- シーリングラジエータ：2 管式および 4 管式温度制御
- ラジエータ：暖房制御、電気ヒータ制御
- 照明
 - 手動オン/オフ、照度アップ/ダウン
 - スケジュール制御
 - 最大 4 ゾーン
 - 在室/不在切替
- ブラインド：1 もしくは 2 モータ
 - 在室/不在、照度、温度他による制御

通信

- BACnet MS/TP
- USB サービスツールを接続しファームウェアダウンロード, LAN アクセス
- KNX PL-Link バス :
 - ルームユニット, スイッチ, アクチュエータ, 照明装置との通信
 - KNX PL-リンクをサポートしたシーメンス機器とのプラグアンドプレイ接続

LED 表示

LED	色	状態	機能
RUN	緑	連続点灯	運転中
		消灯	電源オフ
		フリッカ	スタートアップもしくはプログラムストップ
	赤	消灯	正常
		連続点灯	プログラムエラー KNX PL-Link 通信エラー ハードウェア故障
		高速フリッカ	ソフトウェアエラーもしくは アプリケーション 未インストール
		ブリンク	デバイス認証

サービスボタン (SVC)

ネットワーク上のデバイス認証

型式概要

端子カバーは、オプションです。アクセサリに記載の型式で別途オーダーが必要です。

オーダー番号

型式	オーダー番号	アプリケーション	入力	出力
DXR2.M09-101A	S55376-C116	ファンコイル, シーリングラジエータ, ラジエータ, 照明, ブラインド	1 DI, 2 UI	3 リレー-接点, 3 AO
DXR2.M09T-101A	S55376-C117			4 トライアック, 1 AO, 1 リレー-接点
DXR2.M10-101A	S55376-C115			4 トライアック, 3 リレー-接点


アクセサリ

型式	オーダー番号	説明
DXA.H110	S55376-C119	端子カバー 110 mm, 2 pieces

Topic	Title	Document ID:
Engineering, mounting and installation	Desigo ^{RM} Room Automation	CM111043
Engineering and commissioning, workflow	ABT online help	n/a
Commissioning	Desigo Raumautomation - Setup and Service Assistant	CM111050
Product environmental declaration	Product environmental declaration 230 V	CM1E9204
Product environmental declaration	Product environmental declaration 24 V	CM1E9205

注意

安全に関して

	<p>▲ 注意</p>
	<p>国内安全規定</p> <ul style="list-style-type: none"> ● 地方および国の全ての安全規定，基準に従ってください。上記の指示に従わないと傷害もしくは物的損傷を負う可能性があります。

エンジニアリング

識別

DXR コントローラは，単一のシリアルナンバーを持っており本体の刻印及びバーコードシールに印字されています。

配線

フィールドデバイスに対する配線は，電源配線から十分に離してください。
 また，使用する負荷に応じた線径およびヒーズ容量を選定してください。
 51-53 ピンおよび 52-54 ピンは，基板上で接続されています。

リレー接点出力（無電圧，定格 AC 230V）

無電圧リレー接点出力は，最大 AC 250V, 4A（3A）までの負荷に使用可能です。
 リレー接点出力回路に内部ヒューズはありませんので 10A 以下の外部ヒューズを設けてください。

トライアック出力 AC 24V

全てのトライアック出力を使用するアクチュエータの負荷は，4VA を超えないようにしてください。

最大全体負荷は以下のように計算します：

トライアック負荷の最大容量 + デジタル出力負荷容量

例

	例 1: DXR2x10.., 09T			例 2: DXR2.x10.., 09T			
用途	タイプ	信号	負荷	用途	タイプ	信号	負荷
ファンコイル 暖房	STP73	PWM	2.5 W / (6 VA)	ラジエータ	STP73	PWM 5...50%	2.5 W / (6 VA)
チルドシーリング 冷房	STP73	PWM	2.5 W / (6 VA)	ラジエータ	STP73	PWM 5...50%	2.5 W / (6 VA)
外部エアダンパー	GEB131.1E	3-ポジション	4 VA	チルドシーリング	STP73	PWM 5...50%	2.5 W / (6 VA)
デジタル出力	-	-	-	チルドシーリング	STP73	PWM 5...50%	2.5 W / (6 VA)
全体負荷	4 VA / (6 VA)			2.5 W / (6 VA)			

DC 0...10V 出力及びフィールドデバイス電源供給のサイジング

合計負荷 (V~) は, 4VA を超えないようにしてください。

DC 0...10V 出力電流は, 最大 1mA です。

	例 1: DXR2x09			例 2: DXR2.x09			
用途	タイプ	信号	負荷	用途	タイプ	信号	負荷
ファンコイル 暖房	SSB61	DC 0...10 V	2.5 VA	ラジエータ	STP63	DC 0...10 V	2.5 W / (6 VA)
チルドシーリング 冷房	-	-	-	ラジエータ	-	-	-
外部エアダンパー	GEB131.1E	DC 0...10 V	3 VA	チルドシーリング	STP63	DC 0...10 V	2.5 W / (6 VA)
デジタル出力	Relay	BO	0.5 VA	チルドシーリング	-	-	-
全体負荷	3.5 VA			2.5 W / (6 VA)			

	例 3: DXR2.x09		
用途	タイプ	信号	負荷
チルド/暖房 シーリング	-	-	-
6ポート ボールバルブ	GDB116.9E	0...10 V	3 VA
結露モニター	QXA2100	DI	1 VA
全体負荷			4 VA


!	<p>注記</p> <p>フィールドデバイス用外部 AC 24V 電源 フィールドデバイス供給電源およびトライアック出力が 4VA を超える場合もしくはピーク負荷が 6VA を超える場合は, 外部 AC 24V 電源を設けてください。</p> <p>フィールドデバイス供給電源をトライアック出力に使用しないでください。フィールドデバイス供給電源は, アナログ出力 (Y10 ... Y30) で制御するフィールドデバイス向けに用意されたものです。</p> <p>外部電源をトライアック (V~) に接続すると機器が破損する恐れがあります。</p>
----------	--

デジタル入力

デジタル入力は照明やブラインド制御には適していません。KNK PL-Link の操作スイッチを使用してください。

取付


DXR2 コントローラは、DIN レールへのスナップ取付 もしくは ネジ取付が可能です。


	▲ 注意
	許容範囲を超える周囲温度によるオーバーヒート ● パネルもしくは収納ボックス内は、十分な換気を行い許容範囲内の周囲温度を確保してください。 上記の指示に従わないと焼損もしくは物的損傷を負う可能性があります。

取付向きと周囲温度


周囲温度 -5...45 °C	周囲温度 -5...50 °C
<ol style="list-style-type: none">天井面取付壁面垂直取付<ul style="list-style-type: none">- 上-下方向- 下-上方向床面取付	<ul style="list-style-type: none">● 壁面水平取付<ul style="list-style-type: none">- 左-右方向- 右-左方向

設置

	注記
	電源 AC 230V の誤配線に対する保護の欠落 ● 電源を低電圧回路に接続しないでください。 上記の指示に従わないと物的損傷を負う可能性があります。

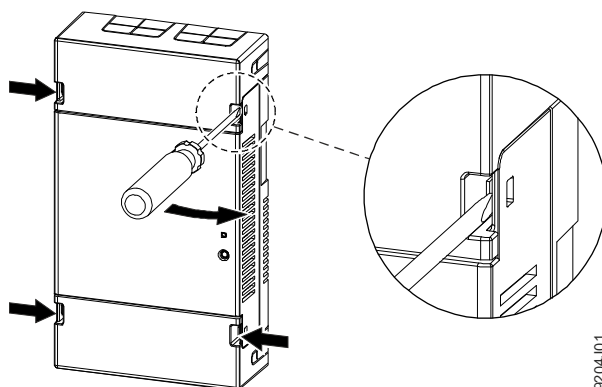
	▲ 警告
	外部供給電源保護の欠落 ● ヒューズ定格に対して国内規格に準じた線径を適応してください。 上記の指示に従わないと短絡による発火や傷害のリスクがあります。

接続端子

	▲ 警告
	プラグインターミナルへの電源印加 ● プラグインターミナルの取外しもしくは取付けの際には全ての電源を切断してください。 上記の指示に従わないと死亡または重傷を負う可能性があります。

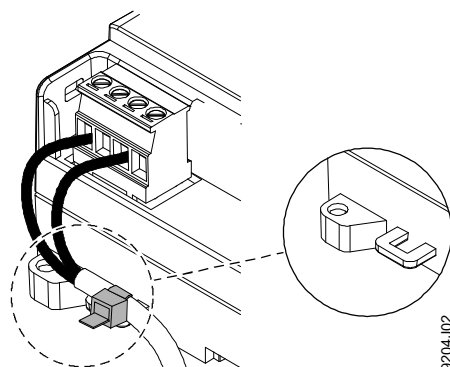
端子カバー

端子カバーは、接続端子部の汚れや感電を防止します。
ケーブル入口側のフタを外し配線を通します。
端子カバーの取外しは以下の様に行います：



ストレインリリーフ

ストレインリリーフは、機械的なストレスから配線を保護します。
端子 51…64 (AC 230V) にはストレインリリーフを使用してください。
配線は、ケーブルバインダーでハウジングのタブに必ず固定してください。



操作

電源断時は、全ての出力がオフ状態となります。
フィールドデバイスへの電源供給配線が逆になっている場合、USB 接続エラーが発生します。

廃棄



このデバイスは、欧州指令 2012/19/EU によって電子デバイスとされています。

- 電子部品の処理が可能な業者に廃棄依頼してください。
- 各地域の廃棄物処理関連規則、条例に基づき正しく廃棄してください。

ハウジング

色	RAL 7035 (ライトグレー)
外形	外形図 参照
質量 本体 端子カバー 梱包	ca. 310 g ca. 60 g ca. 30 g

機能データ

プロセッサ	テキサスインスツルメンツ AM3352, 300 MHz
RAM	128 MByte SDRAM (DDR3) 512 MByte NAND Flash
A/D 分解能 (アナログ入力) D/A 分解能 (アナログ出力)	14 Bit 12 Bit

電源

電源	
定格電圧	AC 230 V
周波数	50/60 Hz
フィールドデバイス接続時の消費電力	Max. 18 VA
内部ヒューズ	0.5 A (交換不可)
通過電流	Max. 6 A

電源容量設計 230 V (VA)				
	I/O を含む基本負荷 但し トライアック出力, フィールド電源以外	トライアック出力および フィールド電源供給 最大負荷 167 mA	KNX PL-Link 最大負荷	フィールドデバイス接続 時の最大負荷
DXR2.M09..	6	8	4	18
DXR2.M09T..				
DXR2.M10..				

入力

入力回路は、AC 24V 逆電圧に対し保護されています。

入力点数	
型式	入力
DXR2.M09..	1 DI, 2 UI
DXR2.M09T..	1 DI, 2 UI
DXR2.M10..	1 DI, 2 UI

抵抗入力 (ユニバーサル入力)		
タイプ	測定範囲 (最大レンジ)	分解能
AI 1000 Ohm *)	1 kΩ (0...1.05 kΩ)	1 Ω
AI 2500 Ohm *)	2.5 kΩ (0...2625 kΩ)	2.5 Ω
AI 10 kOhm *)	10 kΩ (0...10.5 kΩ)	10 Ω
AI 100 kOhm *)	100 kΩ (0...105 kΩ)	100 Ω

温度計測入力 (ユニバーサル入力)		
タイプ	測定範囲 (最大レンジ)	分解能
AI PT1K 375 (NA) *)	-40...70 °C (-45...75 °C)	25 mK
AI PT1K 385 (EU) *)	-40...70 °C (-45...75 °C)	25 mK
AI (LG-)Ni1000 *)	-40...70 °C (-45...75 °C)	25 mK
AI Ni1000 DIN *)	-40...70 °C (-45...75 °C)	25 mK
AI T1 (PTC) *)	-40...70 °C (-45...75 °C)	100 mK
AI NTC3K	-40...70 °C (-45...75 °C)	25 mK (25 °C)
AI NTC10K	-40...70 °C (-45...75 °C)	25 mK (25 °C)
AI NTC100K	-10...70 °C (-15...75 °C)	25 mK (25 °C)

*) ライン抵抗を補正するため、1Ω の固定値を校正しています。

電圧入力 (ユニバーサル入力)		
タイプ	測定範囲 (最大レンジ)	分解能
AI 0...10 V	0...10 V (-1...11 V)	2 mV
AI 0...10 V standard	0...100% (-10...110%)	2 mV
端子開放時: -1.5 V, 8 μA (断線検出)		

デジタル入力 (デジタル入力及びユニバーサル入力)	
印加電圧	ユニバーサル入力: 18 V デジタル入力: 21 V
定格電流	ユニバーサル入力: 1.2 mA, (初期電流 7.4mA) デジタル入力: 1.6 mA, (初期電流 9.4 mA)
クローズ時入力抵抗	Max. 100 Ω
オープン時入力抵抗	Min. 50 kΩ

出力

!	注記
	出力回路は、短絡及び AC 24V 逆電圧保護回路に対し保護されています。 ただし、フィールドデバイス供給電源 (V~) 用の AC 24 V は分離してください。 外部電源をトライアック (V~) に接続すると機器が破損する恐れがあります。

出力点数	
型式	出力
DXR2.M09..	3 リレー接点, 3 AO
DXR2.M09T..	4 トライアック, 1 AO, 1 リレー接点
DXR2.M10..	4 トライアック, 3 リレー接点

アナログ出力 (Y10...Y40)			
タイプ	出力範囲 (最大レンジ)	分解能	出力電流
AO 0-10 V	0...10 V (0...10.5 V)	2 mV	Max. 1 mA
AO 0-10 V standard	0...100% 0% = 0 V, 100% = 10 V (0...10.5 V)	2 mV	Max. 1 mA

リレー接点出力 (outputs Q...)	
外部ヒューズ 非再生ヒューズ サーキットブレーカ	max. 10 A, スロー max. 13 A, 特性 B, C, D per EN 60898
スイッチング電圧 AC/DC	max. AC 250 V / DC 30 V min. AC/DC 12 V
負荷電流 AC	max. 4 A 抵抗負荷, 3 A 誘導負荷 (cos Φ 0.6) min. 1 mA at AC 250 V min. 10 mA at AC 12 V
負荷電流 DC	max. 3 A 抵抗負荷 DC 30 V min. 10 mA 抵抗負荷 DC 12 V
突入電流	Max. 10 A (1 s)
反応/開放時間	7 ms/3 ms typical
接点寿命 AC 250 V (reference values) 0.1 A 抵抗負荷 0.5 A 抵抗負荷 4 A 抵抗負荷 誘導負荷での減衰率 (cos Φ = 0.6)	5 x 10 ⁶ 回 1 x 10 ⁶ 回 1 x 10 ⁵ 回 0.6
リレー接点とシステム回路間絶縁強度	AC 3750 V, as per EN 60730-1

トライアック出力 *) (outputs Y1...Y4)	
タイプ	ローサイドスイッチ (ニュートラル側入切)
スイッチング電圧	AC 24 V
許容負荷 (連続)	167 mA / 4 VA 全体および個別出力
許容負荷 (<300 s)	250 mA / 6 VA 全体および個別出力
過負荷対応	内部リミット max. 250 mA

フィールド側電源 *) (outputs V~)	
出力電圧	AC 24 V
許容負荷 (連続)	Max. 4 VA
許容負荷 (<300 s)	Max. 6 VA
過負荷対応	内部リミット max. 250 mA, 突入電流 max. 1 A

*) トライアック出力とフィールド電源供給の最大共通負荷は、4VA (連続)

接続

通信インターフェース	
MS/TP	電氣的規格：RS485 絶縁：有 通信速度：9600, 19200, 38400, 57600, 115200 プロトコル：BACnet over MS/TP 短絡保護及び最大 AC24V の逆電圧保護
USB (2.0)	プラグ：Type B データレート：12 Mbps
KNX	タイプ：KNX TP1 PL-Link, 絶縁 通信速度：9.6 kbps バスパワー：50 mA 短絡保護および最大 AC24V の逆電圧保護

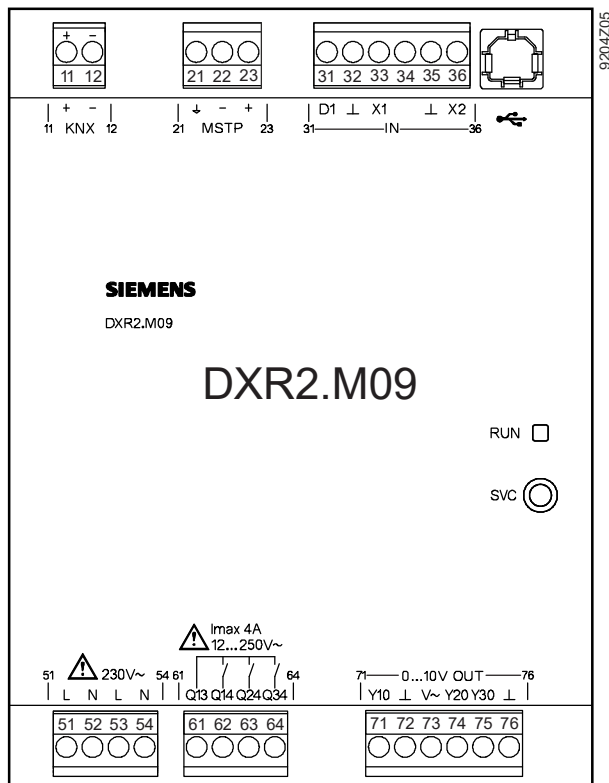
配線	
プラグインターミナル (ネジ)	スリーブ付銅線 1 x 0.6 mm ϕ to 2.5 mm ² (22 to 14 AWG) 2 x 0.6 mm ϕ to 1 mm ² (22 to 18 AWG) スリーブ無銅線 1 x 0.6 mm ϕ to 2.5 mm ² (22 to 14 AWG) 2 x 0.6 mm ϕ to 1.5 mm ² (22 to 16 AWG)
ストロップ長	6...7.5 mm
ネジ	サイズ 1, 締付トルク 0.6 Nm
配線長	KNX PL-Link 80 m 内部バスパワー 外部電源時最大 300 m BACnet/MS/TP 1,000 m 入力信号線 80 m AI 100 kOhm, AI NTC10K, AI NTC100K, AI NTC3K: 30 m シールド付の場合 80 m

適合

周囲環境, 保護クラス	
IEC/EN 60730 クラス 自動制御デバイス機能 汚染度 過電圧カテゴリー	Type 1 2 III
設計タイプ	安全クラス I および II の設備での使用
ハウジング保護基準 IEC EN 60529 本体 端子カバー付	IP20 IP30
気候的環境条件 ● 輸送時 (輸送用梱包状態) : IEC/EN 60721-3-2 ● 動作時 : IEC/EN 60721-3-3	● クラス 2K3 温度 -25...70 °C 相対湿度 5...95% (結露なきこと) ● クラス 3K5 温度 -5...45 °C/-5...50 °C 相対湿度 5...95% (結露なきこと)
機械的環境条件 輸送時 : IEC/EN 60721-3-2 動作時 : IEC/EN 60721-3-3	クラス 2M2 クラス 3M2

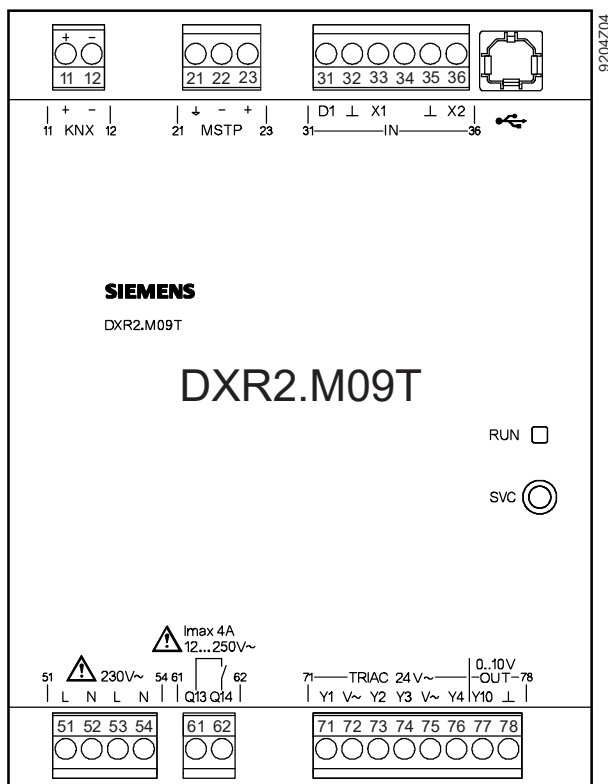
規格, 指令, 承認	
製品規格	IEC/EN 60730-1 家庭用およびこれに類する用途の自動制御装置
電磁両立性	住宅, 商業および工業環境
EU適合 (CE)	CM1T9204xx_1
RCM 適合	CM1T9204xx_C1
UL 認証 FCC	UL916, cUL as per CSA – C22.2 No. 205 FCC CFR 47 Part 15 Class B
BACnet	BTL 認証, BACnet プロファイル (B-ASC) BACnet Protocol Revision 13
品質	ISO 9001
環境両立性	環境宣言書 (CM1E9204) に明記 RoHS, 材料, 梱包, 廃棄 その他

DXR2.M09



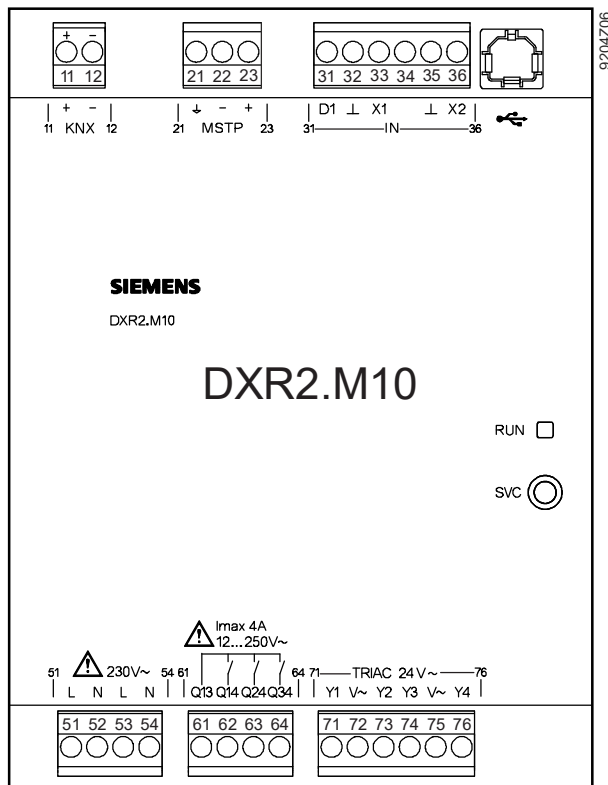
ピン番号	内容	端子	モジュール	チャンネル
21...23 MS/TP	BACnet/MSTP	↓, +, -		
11, 12 KNX	KNX PL-Link	+, -		
31...36 入力	デジタル入力	D1	1	1
	ユニバーサル入力	X1, X2	1	5...6
	システムニュートラル	⊥		
USB	USB インターフェース			
51...54 電源	電源ニュートラル	N		
	電源 AC 230V	L		
61...64 リレー出力	コモン線 (Q14, Q24 and Q34)	Q13		
	接点出力	Q14, Q24, Q34	11	9...11
71...76 アナログ出力	DC 0...10 V	Y10, Y20, Y30	21	1...3
	システムニュートラル	⊥		
	フィールドデバイス用 AC 24V 電源	V~		
サービス	サービスボタン	SVC		
表示	動作表示 LED	RUN		

DXR2.M09T



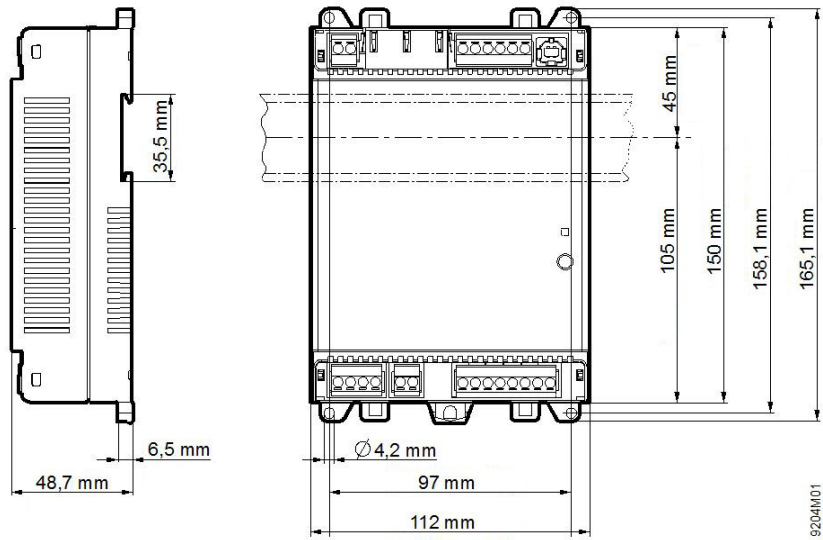
ピン番号	内容	端子	モジュール	チャンネル
21...23 MS/TP	BACnet/MSTP	↓, +, -		
11, 12 KNX	KNX PL-Link	+, -		
31...36 入力	デジタル入力	D1	1	1
	ユニバーサル入力	X1, X2	1	5, 6
	システムニュートラル	⊥		
USB	USB インターフェース			
51...54 電源	電源ニュートラル	N		
	電源 AC 230V	L		
61...62 リレー出力	コモン線 Q14	Q13		
	接点出力	Q14	11	9
71...76 トライアック	スイッチング出力 AC 24 V, 0.15 A	Y1...Y4	11	1...4
	アクチュエータ電圧 AC 24 V	V~		
77...78 アナログ出力	アナログ DC 0...10 V	Y10	21	1
	システムニュートラル	⊥		
サービス	サービスボタン	SVC		
表示	動作表示 LED	RUN		

DXR2.M10

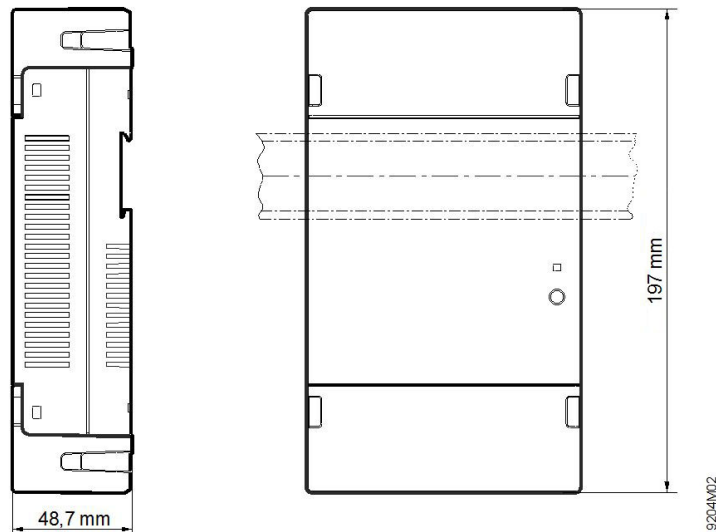


ピン番号	内容	端子	モジュール	チャンネル
21...23 MS/TP	BACnet/MSTP	↓, +, -		
11, 12 KNX	KNX PL-Link	+, -		
31...36 入力	デジタル入力	D1	1	1
	ユニバーサル入力	X1, X2	1	5, 6
	システムニュートラル	⊥		
USB	USB インターフェース			
51...54 電源	電源ニュートラル	N		
	電源 AC 230V	L		
61...64 リレー出力	コモン線 (Q14, Q24 and Q34)	Q13		
	接点出力	Q14, Q24, Q34	11	9...11
71...76 トライアック	スイッチング出力 AC 24 V	Y1...Y4	11	1...4
	出力 AC 24 V	V~		
サービス	サービスボタン	SVC		
表示	動作表示 LED	RUN		

端子カバー無



端子カバー有



ARCHVAC
アーチバック株式会社
 URL: www.archvac.co.jp/

本社 〒211-0012
 神奈川県川崎市中原区中丸子 174 番地 平山ファインテクノ 2 階
 TEL: 044-455-9111 (代) FAX: 044-455-1050
 札幌営業所 〒003-0027
 札幌市白石区本通 19 丁目北 1 番 86 号
 東テク北海道株式会社 本社ビル内
 TEL: 011-799-1946 FAX: 011-799-1947

2020-07 版
 記載内容はお断り無く変更する場合があります。