

Symaro™

## 配管用温度検出器 (Modbus RTU 通信)

QAE2154.010/MO



### Modbus 通信機能付き配管用温度検出器

- 配管またはタンク取付け用温度検出器
- Modbus RTU (RS-485) 通信機能
- Climatix™ シリーズの調節器使用の場合、押ボタンによるオンイベントアドレスリングが可能
- その他の調節器では、DIP スイッチを使用してアドレス設定

## 用途

配管用温度検出器 QAE2154.010/MO は、空調換気設備において以下の様な用途で使用します。

- 送水温度制御またはリミット制御
- 戻り温度リミット制御
- 冷温水温度制御

## 機能

温度検出器は、抵抗値が温度の関数として変化する検出素子を介して流体温度を取得します。温度は、Modbus RS-485 出力信号に変換されその出力信号は、選択した温度レンジに対応します。

## 技術的デザイン

ケーブル接続口には、M16 のケーブルグランド (IP54) を備えハウジングにネジで固定できるようになっています。また挿入部とハウジングはしっかりと固定されています。

## タイプ

型式	ストック番号	付属品	挿入長	電源	出力
QAE2154.010/MO	S55720-S465	保護管用 クランプ付き <sup>1)</sup>	100 mm	AC 24 V ±20 %/ DC 13.5...35 V	Modbus RTU

<sup>1)</sup> 保護管は別売です (下記: アクセサリー参照)

## オーダー

注文の際は、型式/数量をご指示ください。

例: 配管用温度検出器 QAE2154.010/MO 2台

## アクセサリー

以下は、別売オプション製品です。

名称	材質	定格圧力	取付けシール部	挿入長	型式
保護管	銅 (CuZn37)	PN10	G 1/2 ネジ	100 mm	ALT-SB100
保護管	V4A (1.4571) <sup>1)</sup>	PN16	G 1/2 ネジ	100 mm	ALT-SS100
保護管	V4A (1.4571) <sup>1)</sup>	PN40	フランジ	100 mm	ALT-SSF100

<sup>1)</sup> V4A はステンレス製  
保護管の詳細は、データシート N1194 参照

## 注意

### エンジニアリング

使用圧力が PN10=1Mpa を超える場合、ステンレス (V4A) 製の保護管が必要です。

温度測定レンジは、用途に応じて検出器側で選択します。

検出器の電源供給は、複巻き絶縁トランスを使用してください。

トランスの容量選定および保護回路などは関係法令その他規則に従ってください。

配線距離については、温度検出器を接続する調節器などの仕様に準じてください。

## ノイズ対策

検出器への配線は、電磁ノイズの影響をなるべく少なくするように施工してください。特に動力ケーブルとの並行配線は避けてください。また誘導その他電磁ノイズが考えられる環境では必ずシールド付きツイストペアケーブルを使用してください。

## 取付け

用途に応じて以下の様に取付けます。

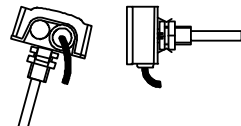
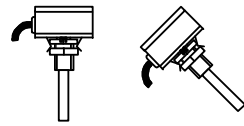
- 温水送水温度制御：
  - － 送水ポンプの下流側に取付け
  - － 戻り側にポンプが有る場合、混合弁の 1.5 ～ 2 m 下流側に取付け
- 戻り温度リミット制御：
  - 正確な戻り温度を計測できる場所に取付けます。

検出器は、感温部または保護管が流れの方向に対向するようにまたは垂直に取り付ける必要があります。混合弁が有る場合は、完全に混合される場所に取り付ける必要があります。これは通常ポンプの下流側になります。ポンプが戻り側に取付けられている場合は、混合点から少なくとも 1.5 m 後方に取付けてください。

ケーブルが上から入らないように検出器を取付けます。すべての配管用検出器について、浸水長は最低 60 mm なければなりません。検出器を保温で覆わないでください。検出器を取り付けるには、ネジ継手（ソケット）または T ピース G $\frac{1}{2}$ （または Rp $\frac{1}{2}$ ）を配管に溶接する必要があるため、施工の為の打合せが必要です。

## 取付け方向

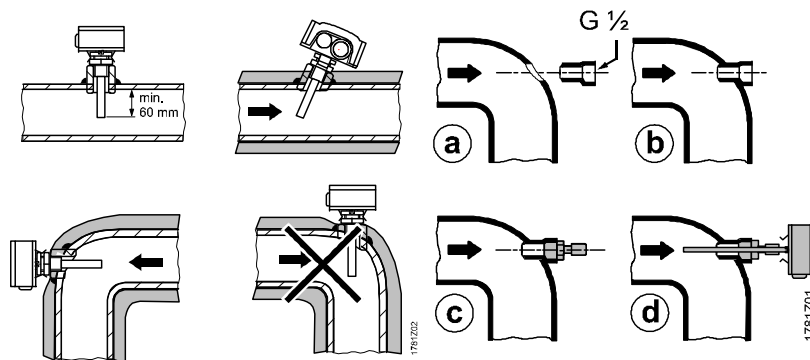
正しい取付け



不正な取付け



## 取付け



注意！

配管側ソケットにネジ付き保護管を挿入する場合、必要に応じて別売のアダプター（GRA-15）を使用してください。

## 取付け要領書

本体付属の取付け要領書を参照し、正しく取付けてください。



検出器は、電気、電子部品を含み一般ごみと一緒に廃棄できません！

- 専門の業者に依頼して産業廃棄物として処理してください。
- 関連法規、地域の条例に基づいて正しく廃棄してください。

技術データ

機能	
通信	Modbus RTU (RS-485)
ボーレート	9600; 19200; 38400; 57600; 76800; 115200
伝送フォーマット	1-8-E-1; 1-8-O-1; 1-8-N-1; 1-8-N-2
終端抵抗	120 Ω, ジャンパーで選択

通信の詳細は、別途ベーシック資料参照 (A6V11610643 \*)

電源	
電圧	AC 24 V $\pm$ 20 % or DC 13.5...35 V
周波数	50/60 Hz, AC 24 V
外部保護回路	スローブロー、 max. 10 A or ブレーカー、 max. 13 A 特性 B, C, D, EN 60898 相当 or パワーサプライ、 max. 10 A
消費電力	$\leq$ 1.5 VA

機能データ	
計測レンジ	-10...120 °C
挿入長	100 mm
計測素子	Pt 1000 クラス B, DIN EN 60 751
時定数 保護管付き 保護管無し	30 s, 流速 2 m/s 時 8 s, 流速 2 m/s 時
計測精度 0...70 °C -10...120 °C	$\pm$ 1 K $\pm$ 1.4 K
耐圧	PN 16

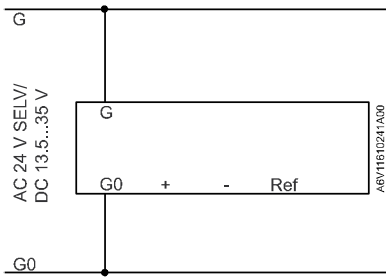
保護条件	
保護等級	IP54, EN 60529
絶縁クラス	III, EN 60730-1
周囲条件 輸送時	IEC 60721-3-2 クラス 2K3 -25...70 °C <95 % r.h.
● 気象条件 - 温度 - 湿度	
● 機械的条件	クラス 2M2
運転時	IEC 60721-3-3
● 気象条件 - 温度 - 湿度	クラス 3K5 -40...70 °C 5...95 % r.h.

スタンダード、指令、認証	
製品スタンダード	EN 60730-1, EN 60730-2-9, EN 61000-6-2, EN 61000-6-3 住居および類する用途に使用する自動電気制御機器
電磁両立性 (アプリケーション)	住居、商業、軽工業及び工業用環境
EU 適合 (CE)	A5W00028382A *)
RCM 適合	A5W00028384A *)
UL 適合	UL 873, <a href="http://ul.com/database">http://ul.com/database</a>
環境両立性	環境製品宣言書 (A5W90011832 *) に記載 環境適合製品の設計と評価に関するデータを含む (RoHS 準拠、材料組成、包装、環境へのメリット、廃棄)

一般	
許容配線長	使用する調節器に準ずる
配線端子	1 × 2.5 mm <sup>2</sup> or 2 × 1.5 mm <sup>2</sup>
ケーブルグランド (同梱)	M 16 × 1.5
材料、色	
ベース	ポリカーボネート, RAL 7001 (シルバーグレー)
カバー	ポリカーボネート, RAL 7035 (ライトグレー)
挿入部	ステンレス, DIN 17 440 鋼 1.4571
ケーブルグランド	PA, RAL 7035 (ライトグレー)
梱包	段ボール
質量、梱包込み	約 184.4 g

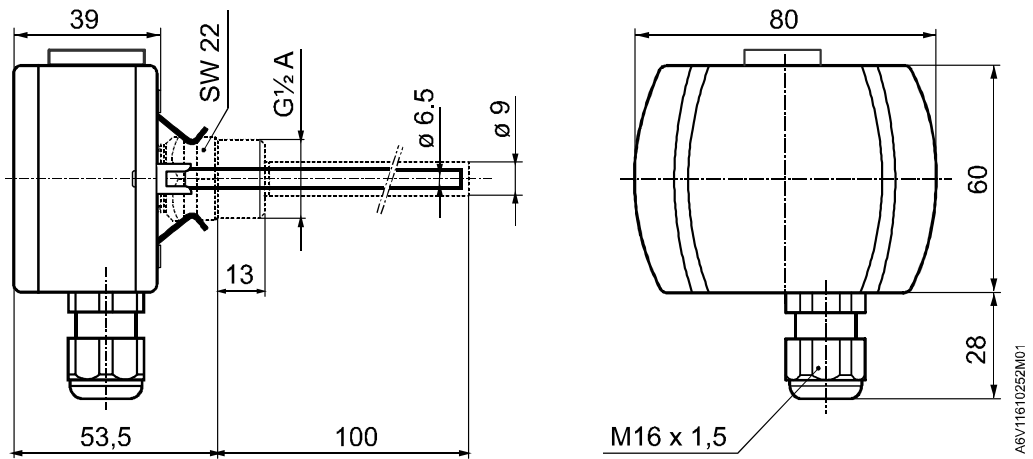
\*) 英文資料ダウンロード可能 : <http://siemens.com/bt/download>.

接続端子



- G 電源ポテンシャル AC 24 V  $\pm 20\%$  or DC 13.5...35 V
- G0 電源ニュートラル
- + RS485 Modbus A
- RS485 Modbus B
- Ref GND\_ISO

寸法



単位 : mm

(注) 保護管使用の場合、別売のアダプター (型式 : GRA-15) を使用してください。

<p>Solution Partner</p> <p>Building Technologies</p> <p><b>ARCHVAC</b></p> <p>アーチバック株式会社</p> <p>URL: <a href="http://www.archvac.co.jp/">www.archvac.co.jp/</a></p>	<p><b>SIEMENS</b></p> <p>本社 〒211-0012                  神奈川県川崎市中原区中丸子 174 番地 平山ファインテクノ 2 階                  TEL: 044-455-9111 (代) FAX: 044-455-1050</p> <p>札幌営業所 〒003-0027                  札幌市白石区本通 19 丁目北 1 番 86 号                  東テク北海道株式会社 本社ビル内                  TEL: 011-799-1946 FAX: 011-799-1947</p>	<p>2020-07 版</p> <p>記載内容はお断り無く変更する場合があります。</p>
---	--	--