

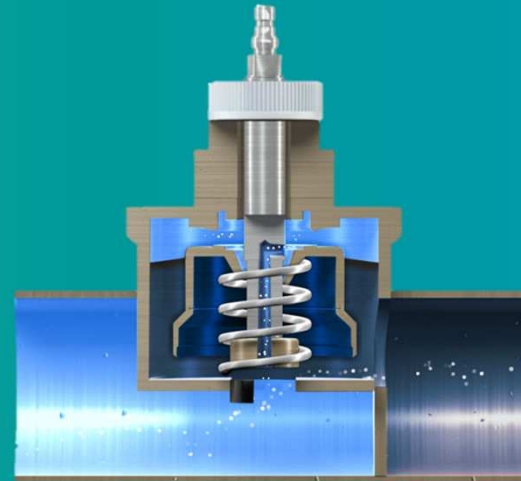


SIEMENS
Ingenuity for life

Acvatix PICV – 差圧調整機能付き 制御弁 デモによる動作説明および動画のご紹介

SIEMENS ソリューション・パートナー

アーチバック株式会社



下記、シーメンスのホームページにて PICV 差圧調整機能付きの制御弁のデモ動作および動画をご覧ください。

<https://new.siemens.com/global/en/products/buildings/hvac/valves-actuators.html>

ホームページの下の方にあります、簡単なお説明は次のページをご参照ください。

PICV の機能をご確認ください

この画面は動きません。

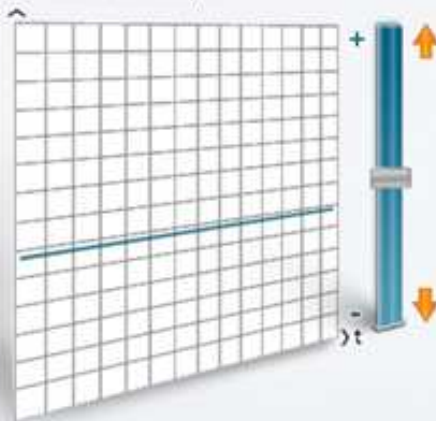
オレンジの矢印により
制御弁のストローク
および
設定圧力を変更できます。

SIEMENS
Ingenuity for life

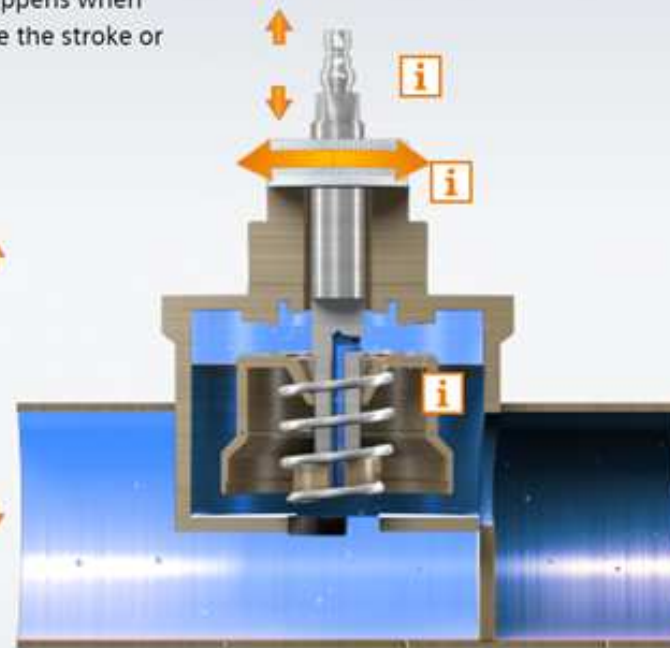
How a PICV works

Use the arrows and find out what happens when you turn the presetting scale, change the stroke or vary the pressure.

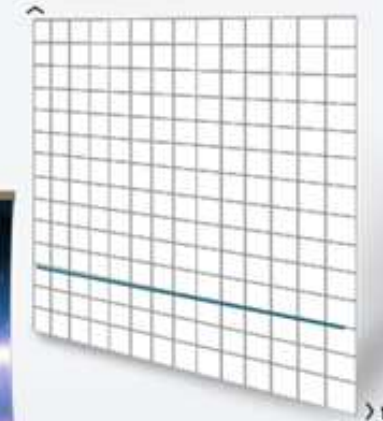
p Pressure on inlet port



圧力変動のグラフ



V Volumetric flow



水量のグラフ

制御弁の入口側の
圧力をオレンジの矢印
により変動させます。

制御弁の出口側の
水量の変動です。
入口側の圧力変動に
よる影響がありません。

PICV の動画をご参照ください

この画面は動きません。

SIEMENS
Ingenuity for life

