

ACVATIX™

## バルブアクチュエーター

SAX..P..

**20 mm ストローク、推力 500 N**

- SAX31P03 電源 AC 230 V、3 位置（フローティング）制御用
- SAX61P03 電源 AC/DC 24 V、DC 0...10 V/4...20 mA 比例制御用  
開度信号フィードバック、強制制御、流量特性選択可能
- SAX61P03/MO 電源 AC/DC 24 V  
RS-485, Modbus RTU 通信機能付き
- SAX81P03 電源 AC/DC 24 V、3 位置（フローティング）制御用
- バルブ直結取付け、調整不要
- 手動ハンドル、開度指示および状態表示 LED 付き
- アクセサリー：補助スイッチ、ポテンシオメーター

## 用途

シーメンス製、20 mm ストロークのコンビバルブ VPF43.. および VPF53.. と共に使用し空調換気システムの冷温水制御に使用します。

## 機能

機能	説明	型式
3 位置制御	3 位置信号は、接続端子 Y1 または Y2 を介してアクチュエーターを制御しバルブを希望の位置で制御します。	SAX31P03, SAX81P03
比例制御	比例信号は、無段階のモーター制御が可能で位置決め信号範囲 (DC 0 ... 10 V / DC 4 ... 20 mA / 0 ... 1000Ω) に応じてリニアな動作範囲 (閉...開または 0...100% ストローク) となります。	SAX61P03
流量特性及び制御信号	DIL スイッチによる設定 出荷時設定： ● 流量特性：log = イコールパーセント (スイッチ OFF) ● 制御信号：DC 0 ... 10 V (スイッチ OFF)	SAX61 P03, SAX61P03/MO
開度フィードバック信号 U	実際バルブ開度のフィードバック信号	
強制制御 (Z-モード)	強制制御は、自動モードのオーバーライド制御用でより複雑な制御を実行可能です。	
自動キャリブレーション	初期試運転中に実行します。アクチュエーターは、全開および全閉の位置を自動検出しその位置が内部に保存されます。	
バルブシート検出	アクチュエーターには、出力に応じて動作するシート検出機能があります。キャリブレーション後、正確なバルブストロークがアクチュエーターのメモリーに保存されます。	
異物検出	異物の目詰まりが検出された後、過去の制御動作を 3 回試行します。それでも目詰まりが有る場合、アクチュエーターは限られた範囲内でのみ動作を続け LED が赤く点滅します。	SAX61P03/MO
Modbus RTU (RS-485) 通信絶縁無し	設定値 : 0..100% バルブ開度の実際値 : 0 ... 100% 強制制御 : 開 / 閉 / 最小 / 最大 / 停止 設定値監視およびバックアップ	

## タイプ

型式	ストック番号	ストローク	推力	制御電源	制御信号	ランタイム	LED	手動ハンドル <sup>3)</sup>	付加機能
SAX31P03 <sup>1)</sup>	S55150-A118	20 mm	500 N	AC 230 V	3位置 (フローティング)	30 s	-	有り 押回し固定 可能	4)
SAX61P03 <sup>2)</sup>	S55150-A114			AC 24 V	DC ...10 V DC 4...20 mA 0...1000 Ω		有り		5) 6)
SAX61P03/MO <sup>2)</sup>	S55150-A143			DC 24 V	Modbus RTU				
SAX81P03 <sup>2)</sup>	S55150-A116				3位置 (フローティング)		-		4)

- 1) 認証済み: CE
- 2) 認証済み: CE, UL
- 3) 手動開閉用 (連続の手動運転は不可: 設計範囲外!)
- 4) 補助スイッチ、ポテンシオメーターを装着可能
- 5) 開度出力、強制制御および流量特性変更が可能
- 6) オプション (アクセサリ): 補助スイッチ、シーケンス制御、動作反転制御

### 出荷時

アクチュエーター、バルブ、アクセサリはそれぞれ別梱包で出荷されます。

### アクセサリ/スペアパーツ

#### 電気部品 (別売)

アクチュエーター型式	補助スイッチ ASC10.51	ポテンシオメーター ASZ7.5/.. <sup>1)</sup>	ファンクションモジュール AZX61.1
ストック番号	S55845-Z103	S55845-Z104 (ASZ7.5/135) S55845-Z105 (ASZ7.5/200) S55845-Z106 (ASZ7.5/1000)	S55845-Z107
計 2 個まで			
SAX31P..	計 2 個まで	1 個	-
SAX61P..		-	1 個
SAX61P../MO		-	-
SAX81P..		1 個	-

- 1) 135Ω, 200 Ω, 1000 Ω から選択可能

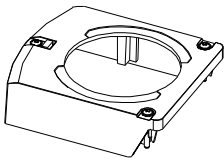
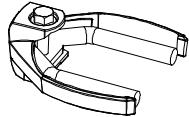
#### 機械部品 (別売)

型式	防雨カバー ASK39.1
ストック番号	S55845-Z109

#### オーダー(例)

型式	ストック番号	説明	数量
SAX81P03	S55150-A116	アクチュエーター	1
ASZ7.5	S55845-Z106	ポテンシオメーター	1

スペアパーツ (別売)

型式/ストック番号		
8000060843	ハウジングカバー	ステム固定ビス
		Uブラケット 

機器組合せ (コンビバルブ)

VPF43..

型式		ストック番号	DN	H <sub>100</sub> [mm]	$\dot{V}_{Min.}$ [m <sup>3</sup> /h]	$\dot{V}_{m100}$ [m <sup>3</sup> /h]	$\Delta p_{min}$ [kPa]	データシート
ノーマル 流量タイプ	VPF43.50F16	S55266-V100	50	20	2.3	15	35	N4315
	VPF43.65F24	S55266-V102	65		4.4	25		
	VPF43.80F35	S55266-V104	80		5.3	34		
高流量タイプ	VPF43.50F25	S55266-V101	50		4.3	25	70	
	VPF43.65F35	S55266-V103	65		6	35		
	VPF43.80F45	S55266-V105	80		7	43		

VPF53..

型式		ストック番号	DN	H <sub>100</sub> [mm]	$\dot{V}_{Min.}$ [m <sup>3</sup> /h]	$\dot{V}_{m100}$ [m <sup>3</sup> /h]	$\Delta p_{min}$ [kPa]	データシート
ノーマル 流量タイプ	VPF53.50F16	S55266-V112	50	20	2.3	15	35	N4316
	VPF53.65F24	S55266-V114	65		4.4	25		
	VPF53.80F53	S55266-V116	80		5.3	34		
高流量タイプ	VPF53.50F25	S55266-V113	50		4.3	25	70	
	VPF53.65F35	S55266-V115	65		6	35		
	VPF53.80F45	S55266-V117	80		7	43		


## 関連資料


タイトル	説明	資料 ID
バルブアクチュエーター SAX..P..	データシート : SAX..P..	CE1N4509
SAX..., SAY..., SAV..., SAL.. バルブアクチュエーター	ベーシック資料（詳細） : 詳細説明書、Modbus タイプアクチュエーター含む 20/40mm ストロークバルブおよびロータリー/バタフ ライバルブ用アクチュエーターについて説明	CE1P4040en
バルブアクチュエーター SA..., Modbus RTU	データシート : Modbus タイプ通信プロファイル	A6V101037195
取扱説明書 G..161../MO および S..6/MO	取付要領書 : Modbus タイプアクチュエーター	A5W00027551

関連資料、その他 CE (EU) 宣言書などのオリジナル版を下記からダウンロードが可能です。  
<http://siemens.com/bt/download>

## 注意

### 安全のために

	<b>▲ 注意</b>
	<b>国内安全規定の順守</b> 国内の安全規定を順守しないとけがや物的損害が発生する可能性があります。 <ul style="list-style-type: none"><li>● 国内の規定を順守し、適切な安全作業を行ってください。</li></ul>

	<b>▲ 警告</b>
	<b>高温のアクチュエーターブラケットによる火傷の危険有り</b> 暖房高温水に使用するアクチュエーターは、動作中にバルブ部分と接触しているためブラケット部が熱くなることがあります。 温水温度によっては、ブラケット部の温度が100°Cに達することもあるため絶対に直接触れないでください。 アクチュエーターを修理する場合： <ul style="list-style-type: none"><li>● ポンプと動作電圧の両方をオフにする。</li><li>● メイン配管の仕切弁を閉じる。</li><li>● 配管の冷却を待つ。</li></ul>

### エンジニアリングの注意

#### SAX31P03 / SAX81P03

3 位置アクチュエーターは、コントローラーから制御する必要があります。  
配線例 [P14] を参照してください。

#### SAX61P03

定格 1 mA のコントローラー出力で最大 10 台の比例式アクチュエーターを並列運転できます。アクチュエーターの入力インピーダンスは 100kΩ です。

## SAX61P03/MO

Modbus コンバーターは、0...10 V のアナログ制御用に設計されています。

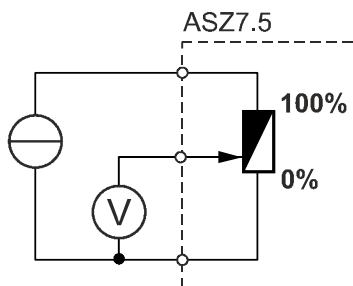


アクチュエーターのアナログ信号設定はそのままにしてください（スイッチ 1 を OFF）。設定変更はできません！

### ASZ7.5

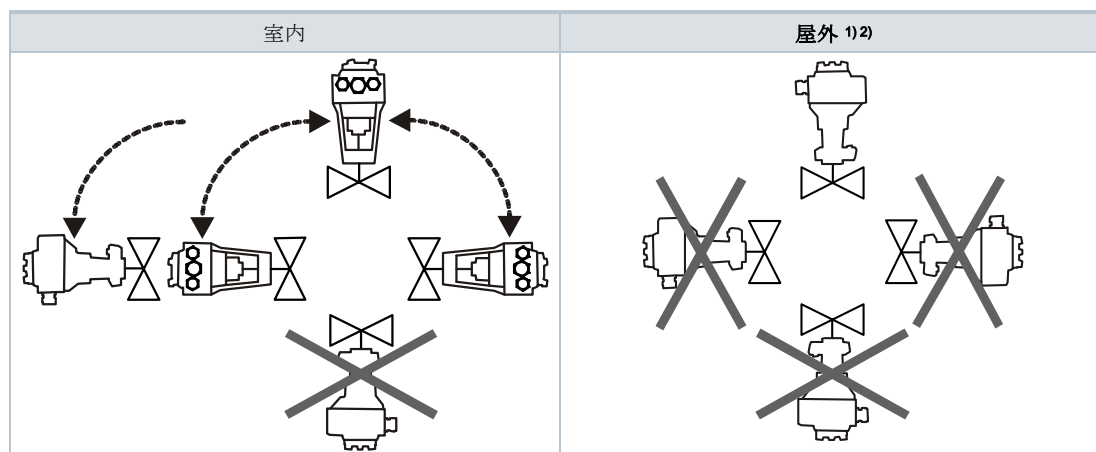
ポテンシオメーターを使用する場合、3 線接続の分圧器として使用してください。2 線式で使用しワイパーを介して直接ポテンシオメーターに電力を供給するとポテンシオメーターの寿命が短くなる恐れがあります。

その場合、信号電圧のピークが頻繁であると製品の寿命に特に影響を与えます。



## 取付け

### 取付け方向



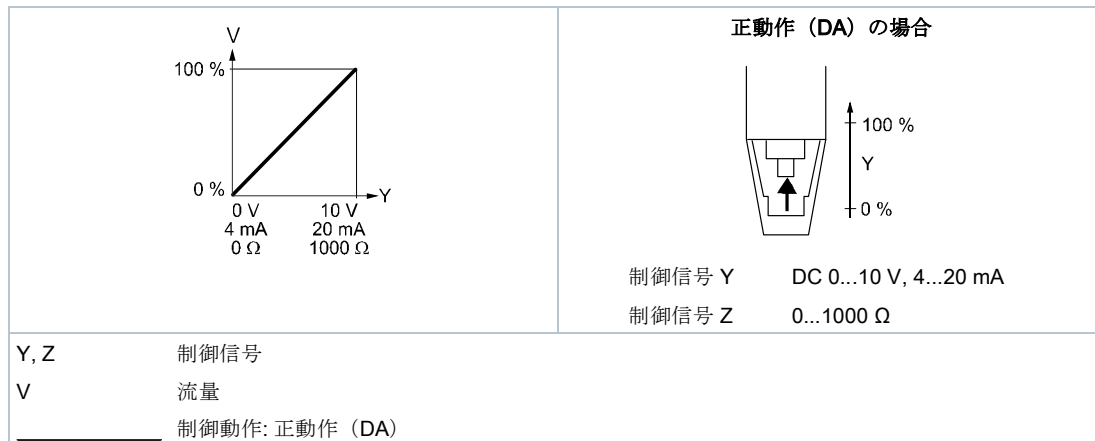
- 1) 屋外では、防雨カバー ASK39.1 を使用してください。
- 2) SAX../MO タイプは屋外で使用できません。

## 運転動作

### 比例制御の注意点

通常のパルプ制御では、 $Y = 0 \text{ V}/4\text{mA} \dots 10\text{V}/20\text{mA}$  または  $Z = 0 \dots 1000\Omega$  の時パルプは全閉...全開で制御します。

パルプのステムが縮んで閉となるコンビパルプでは、「正動作：DA」の時、位置決め信号  $Y = 0 \text{ V}/4\text{mA}$  または  $Z = 0\Omega$  でパルプステムが縮んだ状態となり全閉（0%）になります。



## メンテナンス

アクチュエーターは基本的にメンテナンスフリーです。

## 廃棄

	<p>アクチュエーターは、電気、電子部品を含み一般ごみと一緒に廃棄することはできません。</p> <ul style="list-style-type: none"><li>● 専門の廃棄業者に依頼して廃棄してください。</li><li>● 地域の条例に基づき、正しく廃棄してください。</li></ul>
--	---

## 保証

本製品の保証は、4 ページ“機器組合せ”にある、シーメンス製パルプと組合わせて使用する場合のみ有効となります。

## 注記

本製品を他社製パルプと組合わせて使用する場合は、如何なる場合でも保証の対象外となりますのでご注意ください。

電源		
電圧	SAX31P03	AC 230 V ±15%
	SAX61P03..	AC 24 V ± 20 % / DC 24 V +20 % / -15 %
	SAX81P03	
周波数	45...65 Hz	
外部保護回路 (推奨)	<ul style="list-style-type: none"> <li>ヒューズ : 6...10 A スローブロー</li> <li>ブレーカー : max. 13 A, 特性 B, C, D (EN 60898)</li> <li>パワーサプライ : max. 10 A リミット付き</li> </ul>	
消費電力 50 Hz		
	SAX31P03	6.5 VA / 4 W
	SAX61P03	9.5 VA / 4.5 W
	SAX61P03/MO	10.2 VA / 5 W
	SAX81P03	7 VA / 4.5 W
動作時電流代表値 <sup>1)</sup> (3 位置式)		
	SAX31P03	2.3 A
	SAX81P03	4.5 A

運転データ	
ランタイム (定格ストローク)	タイプ [P3] 参照
SAX31P03, SAX61P03, SAX81P03	30 s
推力	500 N
定格ストローク	20 mm
流体許容温度 (バルブ組込み時)	1...120 °C

入力信号		
制御信号 "Y"		
SAX31P03, SAX81P03		3 位置 (フローティング) 制御
SAX31P03	電源	AC 230 V ±15%
SAX81P03		AC 24 V ± 20% / DC 24 V + 20% / - 15%
SAX61P03		
DC 0...10 V	消費電流	≤ 0.1 mA
	入力インピーダンス	≥100 kΩ
DC 4...20 mA	消費電流	DC 4...20 mA ± 1%
	入力インピーダンス	≤ 500 Ω



SAX61P../MO 通信機能付き		
通信プロトコル		
Modbus RTU		RS-485, 絶縁無し
ノード数		Max. 32
アドレス数		1...248 / 255
	初期値	255
伝送フォーマット		1-8-E-1 / 1-8-O-1 / 1-8-N-1 / 1-8-N-2
	初期値	1-8-E-1
ボーレート (k ボー)		Auto / 9.6 / 19.2 / 38.4 / 57.6 / 76.8 / 115.2
	初期値	Auto
終端抵抗		120 Ω 電子回路で接続可能
	初期値	Off

並列運転	
SAX61P03	≤ 10 台 (調節器の出力容量による)

強制運転		
Z 端子入力		
SAX61P03		R = 0...1000 Ω, G, G0
	R = 0...1000 Ω	抵抗値 R に応じて開度維持
	Z - G 間 短絡	全開 100 % <sup>2)</sup>
	Z - G0 間 短絡	全閉 0 % <sup>2)</sup>
	電圧	Max. AC 24 V ± 20 % Max. DC 24 V +20% / -15%
	消費電流	≤ 0.1 mA

開度フィードバック		
出力端子 U		
SAX61P03		DC 0...10 V
	負荷インピーダンス	> 10 kΩ
	負荷電流	Max. 1 mA

接続ケーブル		
サイズ		0.75 mm <sup>2</sup> , AWG 20...16 <sup>3)</sup>
配線口		
SAX..P..		<ul style="list-style-type: none"> <li>2 x Ø 20.5 mm (M20 用)</li> <li>1 x Ø 25.5 mm (M25 用)</li> </ul>
SAXP61../MO		
	付属ケーブル	0.9 m
	配線数	5 x 0.75 mm <sup>2</sup>

保護クラス		
ハウジング保護等級 (垂直～水平)		IP 54, EN 60529 <sup>4)</sup>
絶縁保護		EN 60730
SAX31P03	AC 230 V	II
SAX61P03	AC / DC 24 V	III
SAX81P03		


周囲条件		
運転時		IEC 60721-3-3
	気象条件	クラス 3K5
	設置場所	室内 (タイプにより屋外可能) <sup>4)</sup>
	温度, 一般	5...55 °C
	湿度 (結露無し)	5...95 % r.h.
輸送時		IEC 60721-3-2
	気象条件	クラス 2K3
	温度	-25...70 °C
	湿度	< 95% r.h.
保管時		IEC 60721-3-1
	気象条件	クラス 1K3
	温度	-15...55 °C
	湿度	5...95 % r.h.
流体許容温度 (バルブ組込み時)		120 °C

適合規格		
製品規格	EN 60730-x	
EMC (使用環境)	住居、商業および工業環境	
EU 適合 (CE)	CE1T4501X1 <sup>5)</sup>	
RCM 適合	CE1T4515X4 <sup>5)</sup>	
EAC 適合	ユーラシア適合、SAX..P..全機種	
UL, cUL	AC 230 V	-
	AC / DC 24 V	UL 873 <a href="http://ul.com/database">http://ul.com/database</a> ; ファイル番号 E35198

環境両立性
環境製品宣言書 71 7331 0559 <sup>5)</sup> 並びに A6V101083254 <sup>5)</sup> に記載 : 環境に優しい製品の設計とテスト (RoHS 準拠、材料組成、包装、環境上の利点、廃棄) に関するデータを含む

寸法
寸法 [P16] 参照

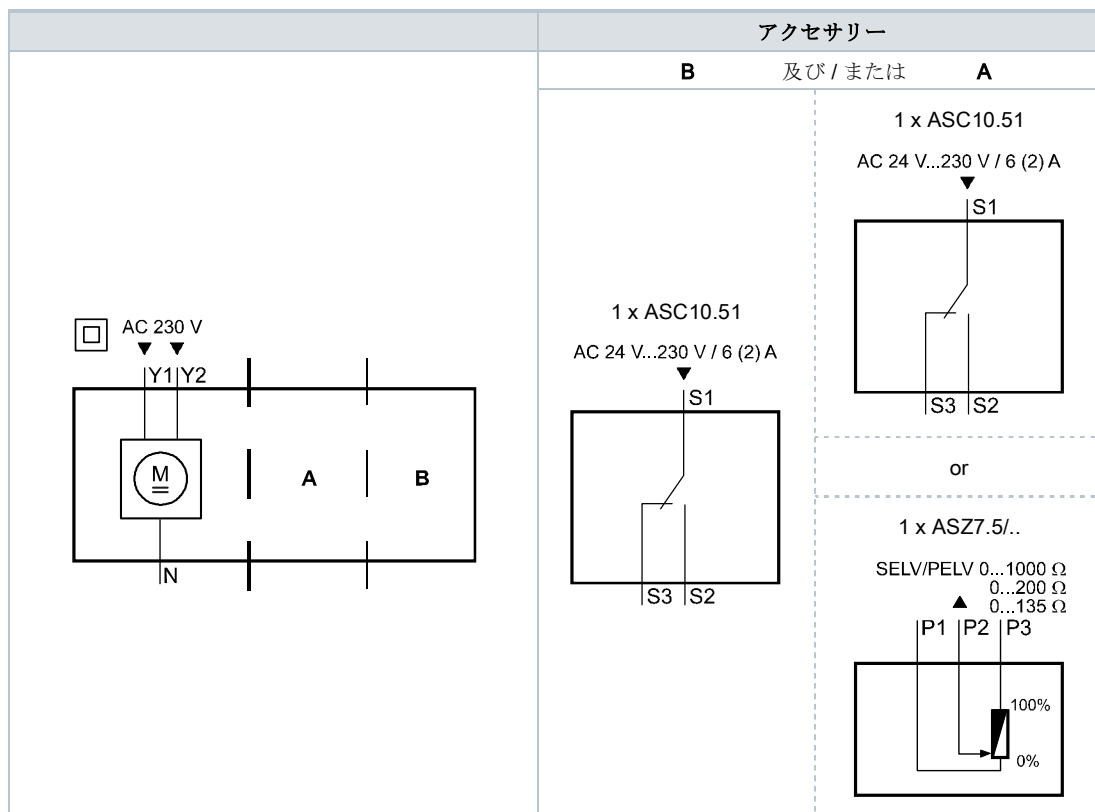
アクセサリ ⑥		
ポテンシオメータ ASZ7.5 /..		0...135Ω / 0...200Ω / 0...1000Ω ± 5 %
	電圧	DC 10 V
	消費電流	<4 mA
補助スイッチ、ASC10.51	接点容量	AC 24...230 V, 6 (2) A, 無電圧接点
電源保護回路 (推奨)		<ul style="list-style-type: none"> <li>ヒューズ: 6...10 A スローブロー</li> <li>ブレーカー: max. 13 A, 特性 B, C, D, EN 60898</li> <li>パワーサプライ: max. 10 A リミット付き</li> </ul>

- 1) 正弦波実効値 (RMS) 定格電圧にて
- 2) DIL スイッチによる動作方向設定による
- 3) AWG = アメリカンワイヤーゲージ
- 4) 屋外で使用する場合、防雨カバーASK39.1が必要 (IP 54)  
但し、SAX61../MO タイプは屋外使用不可
- 5) オリジナル資料ダウンロードサイトは、<http://www.siemens.com/bt/download>
- 6) UL-認証済み 

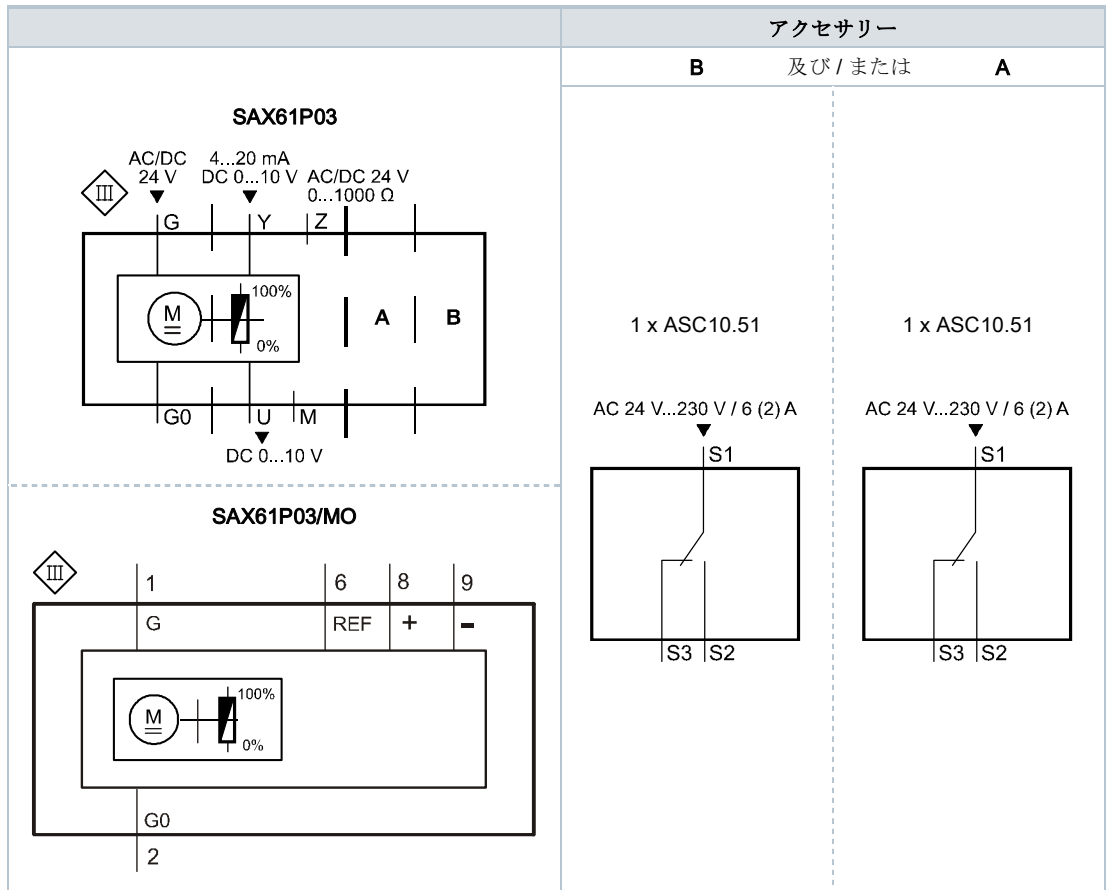
## 配線図

### 内部配線図

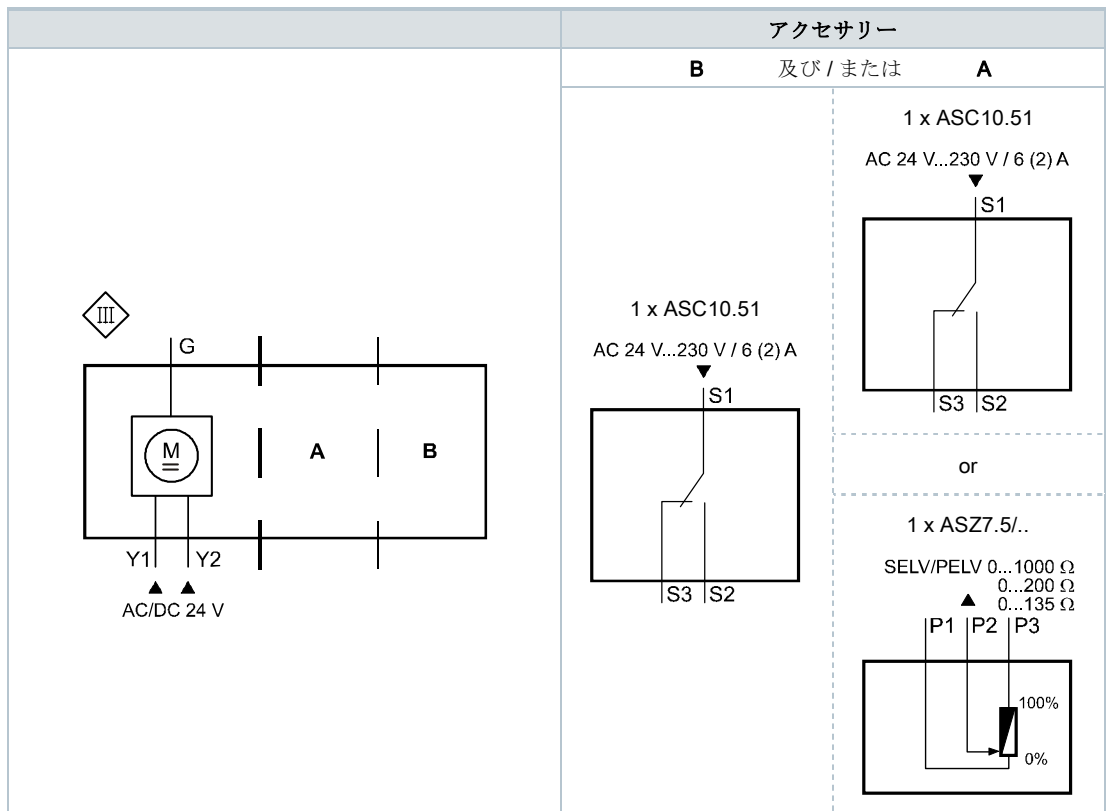
#### SAX31P03



SAX61P..



SAX81P03



SAX31P03

	AC 230 V	3位置 (フローティング) 制御
<b>N</b> —	システムニュートラル (SN)	
<b>Y1</b> —	制御信号 (システム下降 : バルブ閉)	
<b>Y2</b> —	制御信号 (システム上昇 : バルブ開)	

SAX61P03

	AC / DC 24 V	D 0...10 V 4...20 mA 0...1000
<b>G0</b> —	システムニュートラル (SN)	
<b>G</b> —	システムポテンシャル (SP)	
<b>Y</b> —	制御信号 DC 0...10 V / 4...20 mA	
<b>M</b> —	計測ニュートラル	
<b>U</b> —	開度フィードバック信号 DC 0...10 V (マイナスラインは M : ニュートラル)	
<b>Z</b> —	強制制御信号	

SAX61P03/MO

	AC / DC 24 V	Modbus RTU 配線ケーブル
<b>G0</b> —	システムニュートラル (SN)	黒
<b>G</b> —	システムポテンシャル (SP) AC 24 V / DC 24 V	赤
<b>REF</b> —	リファレンスライン (Modbus RTU)	紫
<b>+</b> —	通信ライン + (Modbus RTU)	灰
<b>-</b> —	通信ライン - (Modbus RTU)	桃

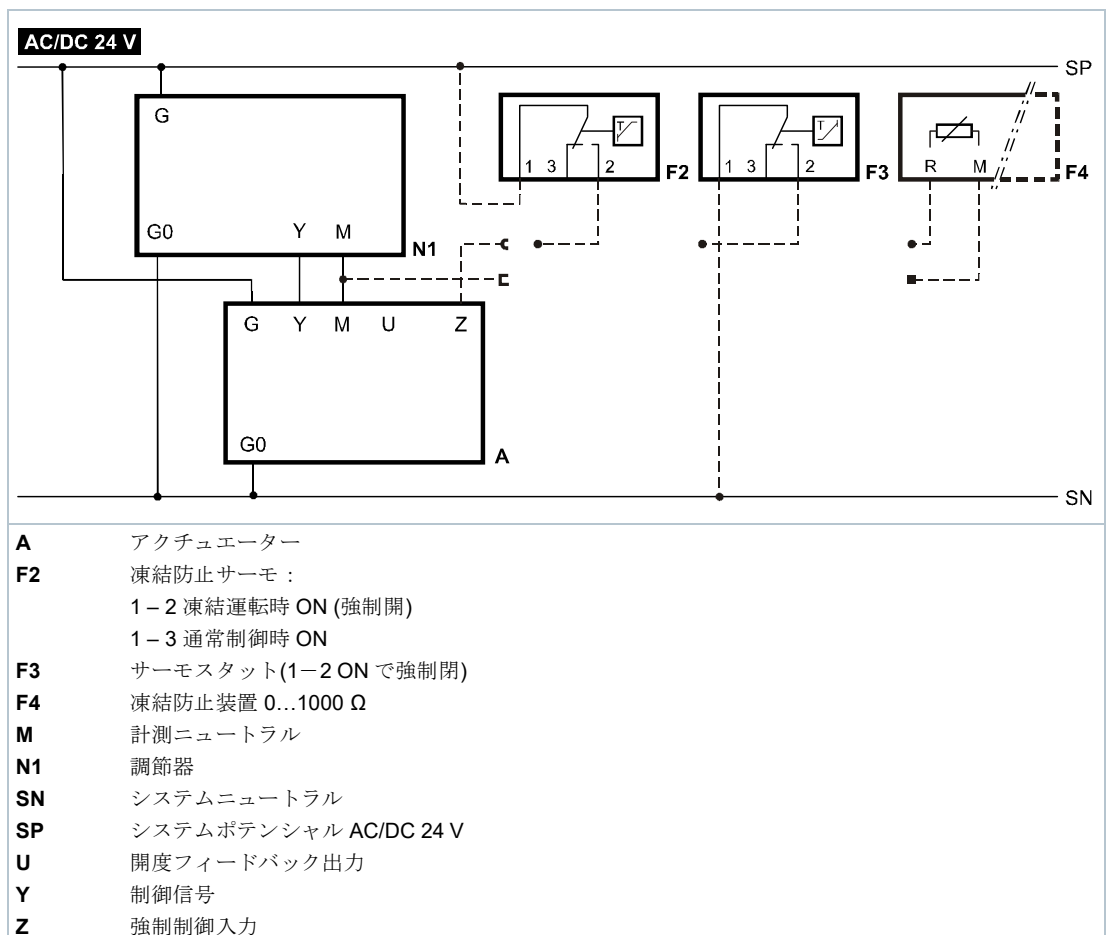
SAX81P03

	AC / DC 24 V	3位置 (フローティング) 制御
<b>G</b> —	システムポテンシャル (SP)	
<b>Y1</b> —	制御信号 (システム下降 : バルブ閉)	
<b>Y2</b> —	制御信号 (システム上昇 : バルブ開)	

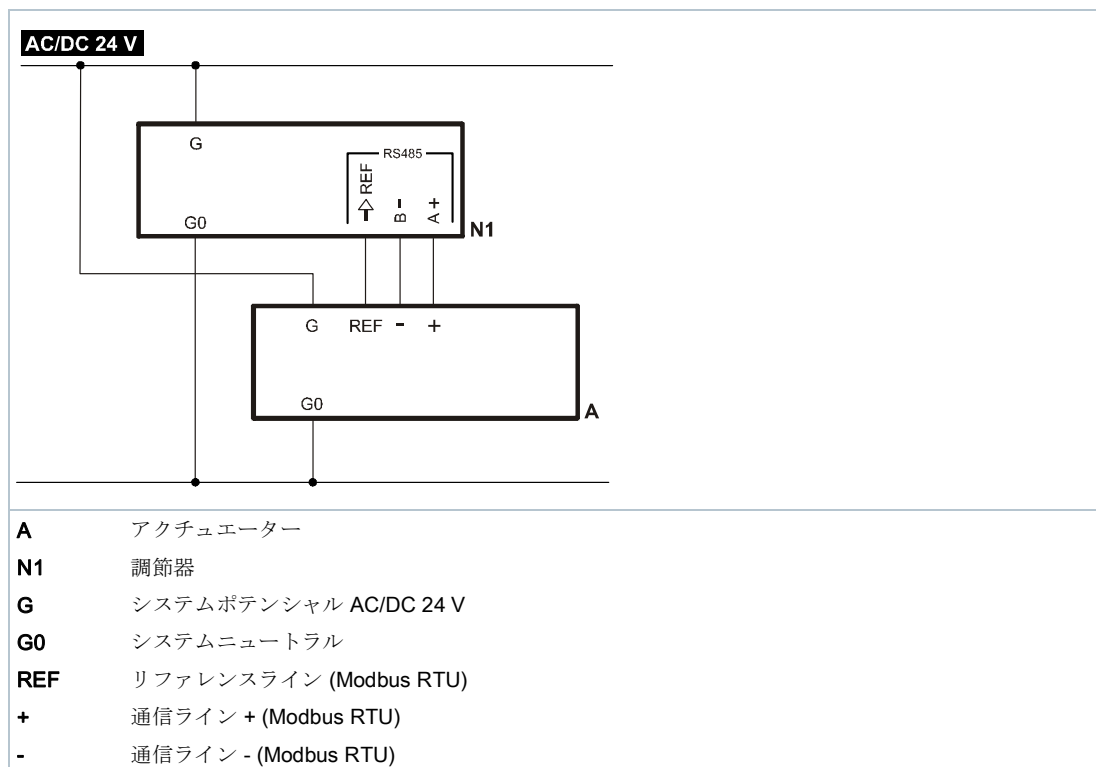
SAX31P03



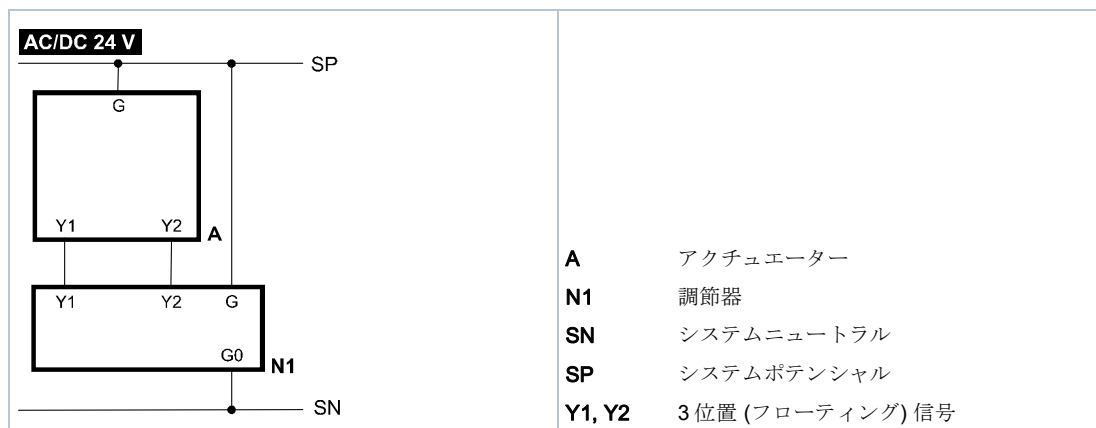
SAX61P03



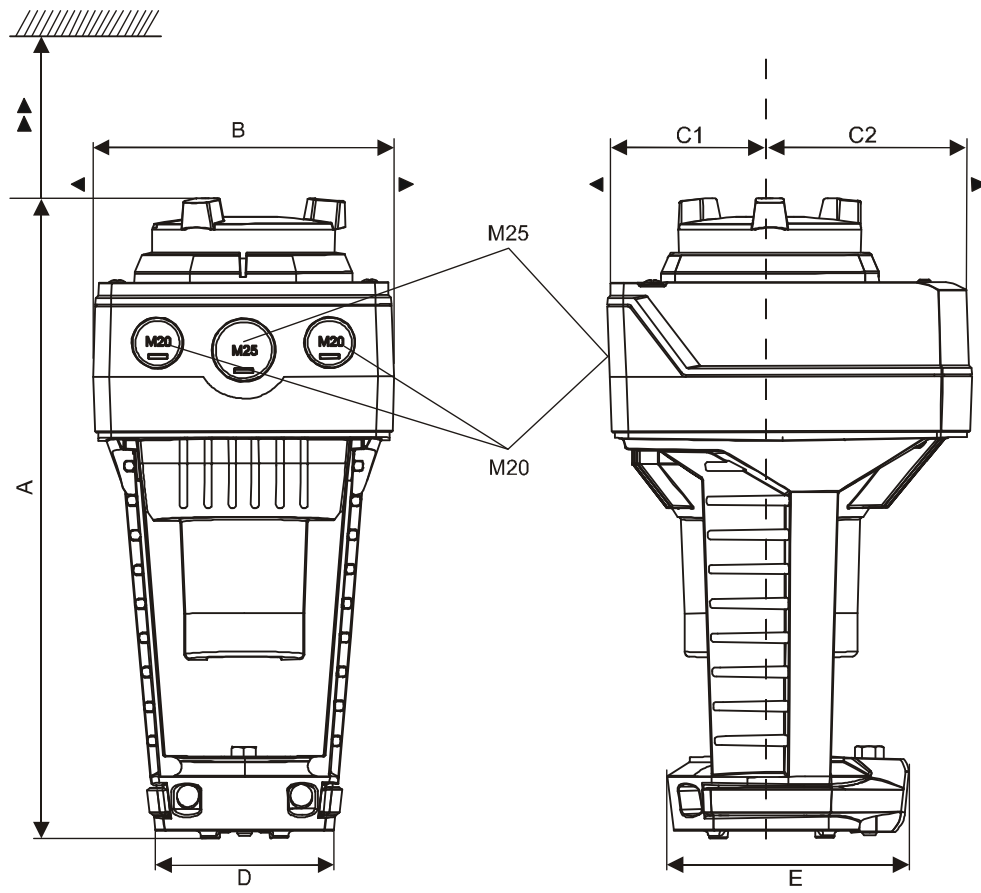
### SAX61P03/MO



### SAX81P03



アクチュエーター

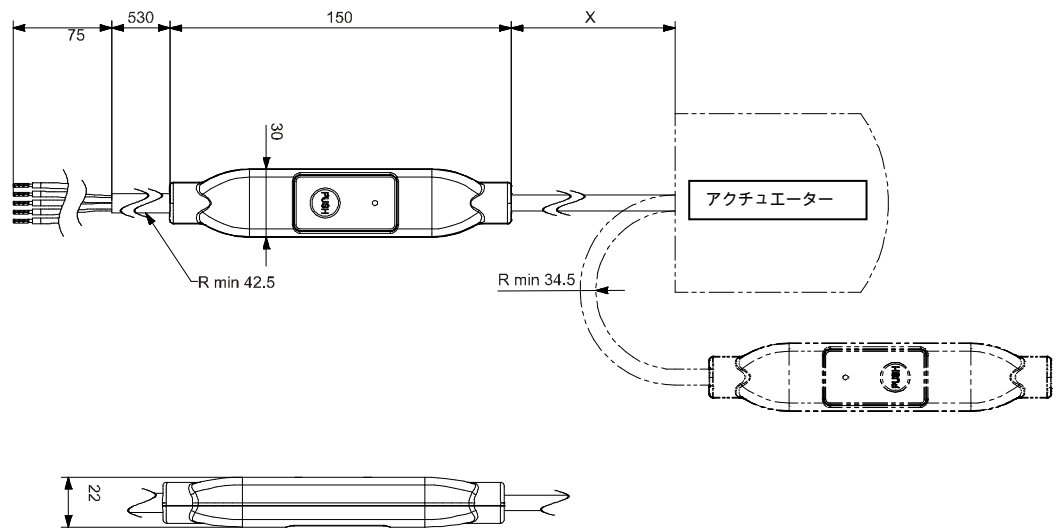


型式	A	B	C	C1	C2	D	E	▶	▶▶	kg
	[mm]									[kg]
SAX..P..	242	124	150	68	82	80	100	100	200	1.780
SAX61P03/MO <sup>1)</sup>										2.930
ASK39.1 使用時	267	154	300	200	100	-			2.010	

<sup>1)</sup> 専用付属ケーブル付き



## 外部 Modbus コンバーター



単位 : mm

型式	X	kg
	[mm]	[kg]
SAX61P03/MO	250	0.15 <sup>1)</sup>

1) 合計質量を含む

## バージョン

型式	有効バージョン (本仕様書適合)
SAX31P03	..H
SAX61P03	..H
SAX61P03/MO	..A
SAX81P03	..H

Solution  
Partner  
Building  
Technologies

SIEMENS

ARCHVAC

アーチバック株式会社  
URL: [www.archvac.co.jp/](http://www.archvac.co.jp/)

本社 〒211-0012  
神奈川県川崎市中原区中丸子 174 番地 平山ファインテクノ 2 階  
TEL: 044-455-9111 (代) FAX: 044-455-1050  
札幌営業所 〒003-0027  
札幌市白石区本通 19 丁目北 1 番 86 号  
東テク北海道株式会社 本社ビル内  
TEL: 011-799-1946 FAX: 011-799-1947

2020-07 版  
記載内容はお断り無く変更する場合があります。