



ACVATIX™

コンビバルブ PN 25

VPF53..

差圧調整機能付き

- 差圧調整装置内蔵
- バルブボディは、グレイ鋳鉄 GJL-250 または ノジュラー鋳鉄 GJS-400 製
- DN 50 - 200
- 定格流量 15...280 m³/h プリ設定
- 差圧 Δp 計測用の試験ポイント P/T 付き
- 電気式アクチュエーター SAX..P., SAV..P.. または SQV..P.. 組み込み可能

用途

- 空調換気設備における冷温水システムの制御に使用
- クローズ配管のみ適合

タイプ

	型式	ストック番号	DN	H ₁₀₀ [mm]	\dot{V}_{\min} [m ³ /h]	\dot{V}_{100} [m ³ /h]	Δp_{\min} [kPa]
ノーマル流量タイプ	VPF53.50F16 ¹⁾	S55266-V112	50	20	2.3	15	P6,P7 参照
	VPF53.65F24 ¹⁾	S55266-V114	65		4.4	25	
	VPF53.80F35 ¹⁾	S55266-V116	80		5.3	34	
	VPF53.100F70 ¹⁾	S55266-V118	100	40	12.1	68	
	VPF53.125F110	S55266-V120	125		18.5	110	
	VPF53.150F160	S55266-V122	150	43	25.6	148	
	VPF53.200F210	S55266-V150	200		95	210	
高流量タイプ	VPF53.50F25 ¹⁾	S55266-V113	50	20	4.3	25	P6,P7 参照
	VPF53.65F35 ¹⁾	S55266-V115	65		6	35	
	VPF53.80F45 ¹⁾	S55266-V117	80		7	43	
	VPF53.100F90 ¹⁾	S55266-V119	100	40	14.8	90	
	VPF53.125F135	S55266-V121	125		23	135	
	VPF53.150F200	S55266-V123	150	43	32	195	
	VPF53.200F280	S55266-V151	200		130	280	

¹⁾ = 在庫限り

DN = 定格口径

H₁₀₀ = 定格ストローク

\dot{V}_{100} = バルブ全開時 (H₁₀₀) の流量

\dot{V}_{\min} = プリ設定可能なバルブ全開時 (H₁₀₀) の最小流量

Δp_{\min} = 差圧調整装置が正しく動作するために必要な最小差圧

オーダー

例:	型式	ストック番号	名称
	VPF53.65F24	S55266-V114	フランジ式コンビバルブ

出荷 コンビバルブ、アクチュエーターおよびアクセサリは、別々に梱包されて出荷されます。またバルブは、相フランジとパッキン無しで出荷します。

バージョン

P13 参照

バルブ				アクチュエーター					
				SAX..P..		SQV..P..		SAV..P..	
		DN	H ₁₀₀ [mm]	Δp _{max} [kPa]	Δp _s [kPa]	Δp _{max} [kPa]	Δp _s [kPa]	Δp _{max} [kPa]	Δp _s [kPa]
ノーマル流量 タイプ	VPF53.50F16	50	20	600	600	600	600	-	-
	VPF53.65F24	65							
	VPF53.80F35	80							
	VPF53.100F70	100	40	-	-	600	600	600	600
	VPF53.125F110	125							
	VPF53.150F160	150	43	-	-	600	600	600	600
	VPF53.200F210	200							
高流量 タイプ	VPF53.50F25	50	20	600	600	600	600	-	-
	VPF53.65F35	65							
	VPF53.80F45	80							
	VPF53.100F90	100	40	-	-	600	600	600	600
	VPF53.125F135	125							
	VPF53.150F200	150	43	-	-	600	600	600	600
	VPF53.200F280	200							

H₁₀₀ = 定格ストローク

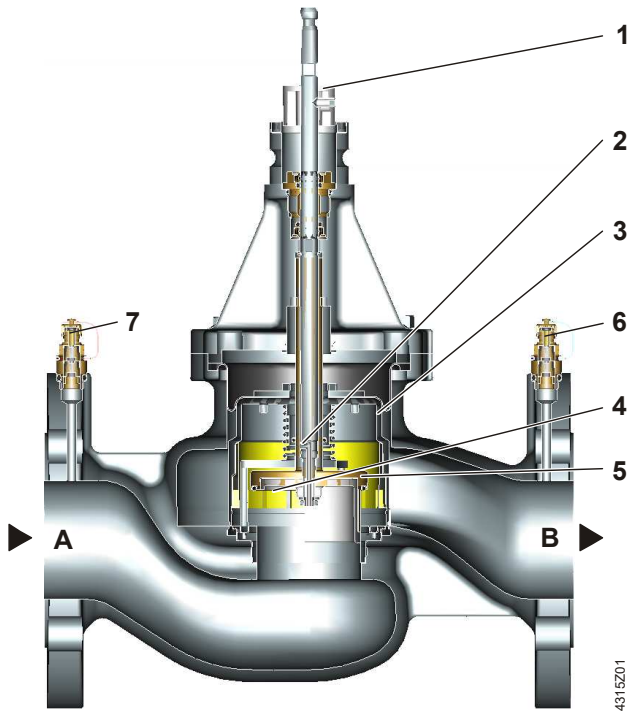
Δp_{max} = バルブの制御ポート間の最大許容差圧、バルブの全作動範囲で有効

Δp_s = コンビバルブが圧力に対して確実に閉切れる最大許容差圧（クローズオフ圧力）

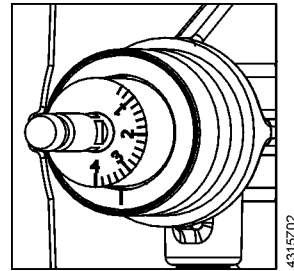
アクチュエーター

型式	ストック番号	ストローク	推力	電源	制御信号	スプリングリターン	スプリング動作方向	ランタイム	LED	手動ハンドル	付加機能
SAX31P03	S55150-A118	20 mm	500 N	AC 230 V	3位置	-	-	30 s	-	押し回し 固定	1)
SAX61P03	S55150-A114			AC/DC 24 V	DC 0...10 V DC 4...20 mA 0...1000 Ω				✓		2), 3)
SAX81P03	S55150-A116			3-position	3-position				-		1)
SQV91P30	S55150-A130	20 mm	1100 N	AC/DC 24 V AC 230 V ⁴⁾	3位置 DC 0...10 V DC 4...20 mA	30 s	ステム上昇: 開 or ステム下降: 閉 ⁵⁾	< 120 s ⁵⁾	✓	押し回し 固定	1), 6)
SQV91P40	S55150-A131	40 mm									
SAV31P00	S55150-A121	40 mm	1100 N	AC 230 V	3位置	-	-	120 s	-	押し回し 固定	1)
SAV61P00	S55150-A119			AC/DC 24 V	DC 0...10 V DC 4...20 mA 0...1000 Ω				✓		2), 3)
SAV81P00	S55150-A120			3位置	3位置				-		1)

- 1) オプション: 補助スイッチ、ポテンシオメーター
- 2) 開度フィードバック、強制制御、流量特性可変
- 3) オプション: 補助スイッチ、シーケンス制御、動作方向可変
- 4) 電圧変換モジュールが必要
- 5) 選択可能
- 6) 開度フィードバック



1 プリ設定ダイヤル



2 差圧調整装置の開口部：出口ポート B にリンク

3 差圧調整装置

4 プリ設定開口用プラグ

5 流量制御弁

6 圧力試験ポイント、青リボン、P-

7 圧力試験ポイント、赤リボン、P+

A 入口ポート A

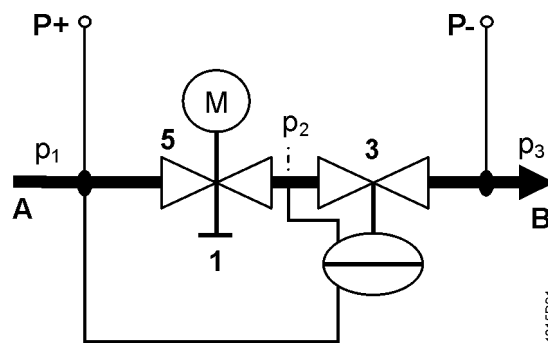
B 出口ポート B

動作原理

コンビバルブ VPF53 ..は、以下の 3 つの機能を組み合わせています。

- 流量を制御するための制御弁 (5)
- プリセット可能な最大流量設定用のダイヤルを備えた調整機構 (1、4)
- システム全体で配管系の圧力変動をバランスさせるための差圧調整装置 (3)

機械的に直列接続された差圧調整装置は、差圧 ($p_1 - p_2$) を制御弁全体で一定に保つため設定された流量も一定に保たれます。調整機構を使用して必要な最大流量を事前に設定できます。コントローラー (図示なし) とアクチュエーターで流量を調整しその結果 建物、部屋またはゾーンの望ましい温度を調整します。



A 流体入口 (入口ポート)

B 流体出口 (出口ポート)

1 プリ設定ダイヤル

3 差圧調整装置

5 制御弁+アクチュエーター

P- = 試験ポイント P/T, 青リボン付き

P+ = 試験ポイント P/T, 赤リボン付き

p_1 = コンビバルブ入口圧力

p_2 = 制御弁出口圧力

p_3 = コンビバルブ出口圧力

流体の流れ

コンビバルブ（入口ポート A）に流入する流体は、最初に制御弁（5）を通過します。バルブストロークは 20 mm（DN 50...80）40 mm（DN 100 ... 150）のリニア特性です。

アクチュエーター（上には図示無し）が開き制御弁を正確な位置に動かします。続いて流体は、所望の最大流量を事前設定するためのダイヤル（1）に接続された可変のプリ設定開口部（4）を通過します。そしてコンビバルブ（出口ポート B）を出る前に内蔵の機械的差圧調整装置（3）を通過します。この差圧調整装置はコンビバルブの心臓部であり、設定された流量が全作動範囲にわたって入口圧力 p1 に関係なく維持されるよう調整します。

圧力試験ポイント

コンビバルブ VPF53 ..には、試運転中にバルブ全体の差圧を測定及び監視するための 2 つの圧力試験ポイント（P+、P-）が装備されています。そのために別売の電子式マノメーター ALE10 を使用可能です。

手動操作

手動操作は、アクチュエーターを接続した状態でのみ可能です。

バルブ採用の利点

コンビバルブを使用する場合の利点は次のとおりです。

- 流量を設計流量になるように設定した時システムに追加、変更が加えられた場合でも配管回路は自己バランスを取ることが可能です。
- どんな熱需要に対してもコンビバルブは、希望の流量に設定できシステム内の圧力変動に関係なく流量は一定になります。

システム内の圧力変化に関係なく一定の流れを保つことにより、配管系の相互依存性が減少しより安定した制御が可能になります。

アクセサリ

型式	ストック番号		説明
ALE10	ALE10		コンビバルブの差圧計測用に使用する電子式マノメーター： 導圧チューブ、導圧チップは付属無し（下記 ALE11 参照） コンビバルブの P+ ~ P- の差圧測定用 レンジは 0-700 kPa（センサー破壊圧力=1000kpa 以上） マノメーター機能： <ul style="list-style-type: none"> ● スタート/ストップ ● 自動ゼロ調整 ● バックライト付きディスプレイ ● 表示: Out → レンジオーバー ● ホールド機能
ALE11	ALE11		導圧チューブ（コンビバルブ用計測チップ付き） 接続口：G 1/8"、2 x 40 mm ニードル付き
ALP46	S55264-V115		P/T ポートブランクプラグ バルブ側接続：G 1/4"（ISO 228）、O-リング付き
ALP47	S55264-V116		ドレンボール弁、O-リング付き ポート：外ネジ G 1/2"（ISO 228） バルブ側接続：G 1/4"（ISO 228）、O-リング付き 長さ：48 mm
ALP48	S55264-V117		P/T ポート+ドレンボール弁+赤リボン（セット） ポート：外ネジ G 1/8"（ISO 228） バルブ側接続：G 1/4"（ISO 228）、O-リング付き 長さ：80 mm
ALP49	S55264-V118		ロング P/T ポート（セット/2 個） 赤リボン付き x1、青リボン付き x1 ポート：外ネジ G 1/8"（ISO 228） バルブ側接続：G 1/4"（ISO 228）、O-リング付き 長さ：120 mm

エンジニアリング例

必要データ、選定手順

1. 熱出力 Q [kW]
2. 温度差 ΔT [K]
3. 流量計算

$$\dot{V} = \frac{Q[\text{kW}] \cdot 1000}{1.163 \cdot \Delta T[\text{K}]} \left[\frac{\text{l}}{\text{h}} \right]$$
4. コンビバルブの選定 VPF53..
5. 流量のプリ設定値の決定（後述）

選定例

1. 需要熱量 Q = 150 kW
2. 温度差 ΔT = 6 K
3. 流量

$$\dot{V} = \frac{150 \text{ kW} \cdot 1000}{1.163 \cdot 6 \text{ K}} = 21654 \text{ l/h} = 21.6 \text{ m}^3 / \text{h}$$
4. バルブ選定 VPF53..
 コンビバルブは、余裕をもって選定し最大定格流量の 80% で運転する様に選定します。
 バルブ選定: VPF53.65F24 Δp_{min} = 25 kPa
VPF53.65F35 Δp_{min} = 55 kPa
5. 下の“流量/ダイアルのプリ設定”を参照し設定値を決めます：

VPF53.65F24	設計流量	21.6 m ³ /h
	ダイアル設定	3.6
VPF53.65F35	設計流量	21.6 m ³ /h
	ダイアル設定	2.7

流量/ダイアルプリ設定

以下のテーブルを参照し希望の流量をダイアルでプリ設定します。
 Δp min [kPa] は流量を基準：

プリ設定レンジ、リニア、VDI/VE 2173 準拠
プリ設定レンジ、リニア
無効なプリ設定
定格流量

ノーマル流量タイプ

VPF53.50F16

定格 16 m³/h

V _i [m ³ /h]				2.5	3.2	3.8	4.5	5.3	6	6.8	7.5	8.3	9	9.8	10.5	11.3	12	12.8	13.5	14.3	15
ダイアル	Min.	0.2	0.4	0.6	0.8	1	1.2	1.4	1.6	1.8	2	2.2	2.4	2.6	2.8	3	3.2	3.4	3.6	3.8	4
Δpmin [kPa]				6.5	6.5	6.5	6.8	7.1	7.4	7.7	8.0	8.8	9.6	10.4	11.2	12.0	13.5	15.2	16.8	18.5	20

VPF53.65F24

定格 24 m³/h

V _i [m ³ /h]				4.4	5.6	6.6	7.7	8.6	9.6	10.5	11.5	12.5	13.5	14.7	15.8	17.1	18.5	19.9	21.5	23.2	25
ダイアル	Min.	0.2	0.4	0.6	0.8	1	1.2	1.4	1.6	1.8	2	2.2	2.4	2.6	2.8	3	3.2	3.4	3.6	3.8	4
Δpmin [kPa]				15.0	15.0	15.0	15.7	16.2	16.8	17.4	18.0	18.4	18.7	19.1	19.5	20.0	20.9	21.8	22.8	23.9	25

VPF53.80F35

定格 35 m³/h

V _i [m ³ /h]				5.3	6.9	8.3	9.6	10.9	12.2	13.5	14.8	16.2	17.6	19.1	20.7	22.4	24.3	26.4	28.7	31.2	34
ダイアル	Min.	0.2	0.4	0.6	0.8	1	1.2	1.4	1.6	1.8	2	2.2	2.4	2.6	2.8	3	3.2	3.4	3.6	3.8	4
Δpmin [kPa]				16.0	16.0	16.0	16.4	16.8	17.2	17.6	18.0	18.4	18.7	19.1	19.6	20.0	20.8	21.7	22.7	23.8	25

VPF53.100F70

定格 70 m³/h

v_i [m ³ /h]				12.1	15	18	21	23	25	28	30	32	35	38	40	43	47	51	56	62	68
ダイアル	Min.	0.2	0.4	0.6	0.8	1	1.2	1.4	1.6	1.8	2	2.2	2.4	2.6	2.8	3	3.2	3.4	3.6	3.8	4
Δp_{min} [kPa]				19.0	19.0	20.0	20.5	20.8	21.2	21.7	22.0	22.5	23.2	23.8	24.3	25.0	26.6	28.2	30.2	32.6	35

VPF53.125F110

定格 110 m³/h

v_i [m ³ /h]				18.5	23	28	33	37	42	46	51	55	60	65	69	74	80	85	92	99	110
ダイアル	Min.	0.2	0.4	0.6	0.8	1	1.2	1.4	1.6	1.8	2	2.2	2.4	2.6	2.8	3	3.2	3.4	3.6	3.8	4
Δp_{min} [kPa]				16.0	16.0	16.0	16.4	16.8	17.2	17.6	18.0	18.5	19.2	19.8	20.3	21.0	23.3	25.3	28.0	30.7	35

VPF53.150F160

定格 160 m³/h

v_i [m ³ /h]				25.6	31	38	44	51	57	63	72	76	82	89	96	104	111	120	128	137	148
ダイアル	Min.	0.2	0.4	0.6	0.8	1	1.2	1.4	1.6	1.8	2	2.2	2.4	2.6	2.8	3	3.2	3.4	3.6	3.8	4
Δp_{min} [kPa]				21.0	21.0	21.0	21.2	21.4	21.6	21.7	22.0	23.0	24.5	26.3	28.0	30.0	30.8	31.8	32.7	33.8	35

VPF53.200F210

定格 210 m³/h

v_i [m ³ /h]						95	100	105	112	118	124	132	140	149	157	165	173	182	192	200	210
ダイアル	Min.	0.2	0.4	0.6	0.8	1	1.2	1.4	1.6	1.8	2	2.2	2.4	2.6	2.8	3	3.2	3.4	3.6	3.8	4
Δp_{min} [kPa]						11	12	12	14	15	16	17	19	21	22	24	26	27	29	30	32

高流量タイプ

VPF53.50F25

定格 25 m³/h

v_i [m ³ /h]				4.3	5.2	6.2	7.2	8.1	9	10	11	12.1	13.2	14.3	15.4	16.5	18.2	19.9	21.6	23.3	25
ダイアル	Min.	0.2	0.4	0.6	0.8	1	1.2	1.4	1.6	1.8	2	2.2	2.4	2.6	2.8	3	3.2	3.4	3.6	3.8	4
Δp_{min} [kPa]				19.0	19.0	19.0	19.4	19.8	20.2	20.6	21.0	22.8	24.6	26.4	28.2	30.0	34.0	38.0	42.0	46.0	50

VPF53.65F35

定格 35 m³/h

v_i [m ³ /h]				6.0	7.6	9.1	10.5	11.9	13.3	14.7	16.0	17.5	19.0	20.6	22.3	24.1	26.0	28.0	30.2	32.5	35
ダイアル	Min.	0.2	0.4	0.6	0.8	1	1.2	1.4	1.6	1.8	2	2.2	2.4	2.6	2.8	3	3.2	3.4	3.6	3.8	4
Δp_{min} [kPa]				30.0	30.0	30.0	30.4	30.8	31.2	31.6	32.0	32.6	33.1	33.7	34.3	35.0	38.5	42.2	46.2	50.4	55

VPF53.80F45

定格 45 m³/h

v_i [m ³ /h]				7	9	11	12.8	14.5	16.2	18	19.6	21.4	23.2	25.1	27.1	29.3	31.6	34.1	36.8	39.8	43
ダイアル	Min.	0.2	0.4	0.6	0.8	1	1.2	1.4	1.6	1.8	2	2.2	2.4	2.6	2.8	3	3.2	3.4	3.6	3.8	4
Δp_{min} [kPa]				23.0	23.0	23.0	23.4	23.8	24.2	24.6	25.0	25.9	26.9	27.8	28.9	30.0	33.4	37.0	40.9	45.3	50

VPF53.100F90

定格 90 m³/h

v_i [m ³ /h]				14.8	19	22	26	29	32	35	38	42	44	48	52	56	61	66	73	81	90
ダイアル	Min.	0.2	0.4	0.6	0.8	1	1.2	1.4	1.6	1.8	2	2.2	2.4	2.6	2.8	3	3.2	3.4	3.6	3.8	4
Δp_{min} [kPa]				29.0	29.0	30.0	31.3	32.2	33.1	34.1	35.0	37.2	38.3	40.6	42.8	45.0	49.4	53.8	60.0	67.1	75

VPF53.125F135

定格 135 m³/h

v_i [m ³ /h]				23	29	36	42	48	53	59	64	70	76	81	87	93	100	107	114	122	135
ダイアル	Min.	0.2	0.4	0.6	0.8	1	1.2	1.4	1.6	1.8	2	2.2	2.4	2.6	2.8	3	3.2	3.4	3.6	3.8	4
Δp_{min} [kPa]				27.0	27.0	27.0	27.4	27.9	28.2	28.6	29.0	29.8	30.7	31.3	32.2	33.0	36.3	39.7	43.0	46.8	53

VPF53.150F200

定格 200 m³/h

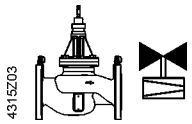
v_i [m ³ /h]				32	40	48	57	64	72	80	88	96	104	112	121	131	141	152	165	178	195
ダイアル	Min.	0.2	0.4	0.6	0.8	1	1.2	1.4	1.6	1.8	2	2.2	2.4	2.6	2.8	3	3.2	3.4	3.6	3.8	4
Δp_{min} [kPa]				33.0	33.0	33.0	33.2	33.4	33.6	33.8	34.0	36.2	38.5	40.7	43.2	46.0	49.0	52.2	56.1	60.0	65

VPF53.200F280

定格 280 m³/h

v_i [m ³ /h]						130	137	145	153	162	170	180	189	199	209	220	232	243	256	267	280
ダイアル	Min.	0.2	0.4	0.6	0.8	1	1.2	1.4	1.6	1.8	2	2.2	2.4	2.6	2.8	3	3.2	3.4	3.6	3.8	4
Δp_{min} [kPa]						31	32	33	35	38	41	45	49	53	57	61	65	69	73	75	78

エンジニアリングの注意

バルブ	シンボル/ 流れ方向 VPF53..	制御流量	バルブシステム動作	
			縮む	伸びる
コンビバルブ		可変	開動作	開動作




流れ方向 (ボディーに矢印で表示) は必ず守ってください!

バルブは可能な限り熱交換器の出口側に設置してください。

これにより特に温水の場合、低温側取付けとなるためシーリンググランドの寿命を延ばすことができます。

シンボル

カタログまたはアプリ説明上の表示	図面上の表示
	コンビバルブとしての標準図は有りません

推奨

バルブの上流側にストレーナーを付けてください。

バルブ、配管内の汚れ、溶接くずは必ず除去してください。

アクチュエーターのブラケット部は保温しないでください。

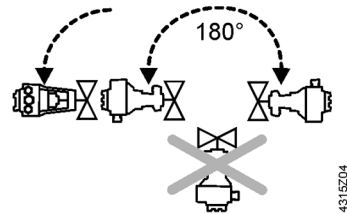
取付けの注意

コンビバルブの取付けは、特別なツールは必要なく現場で簡単にできます。

取付けの前に必要な流量のプリ設定をしてください。

取付け要領書(74 319 0711 0)の図を参照し内容を理解して取付けてください。

取付け位置

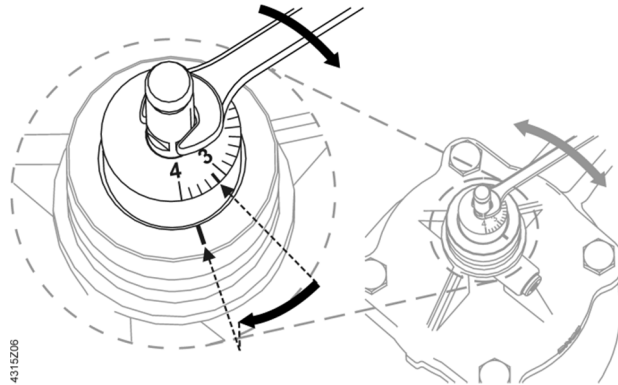


施工上の注意

プリ設定

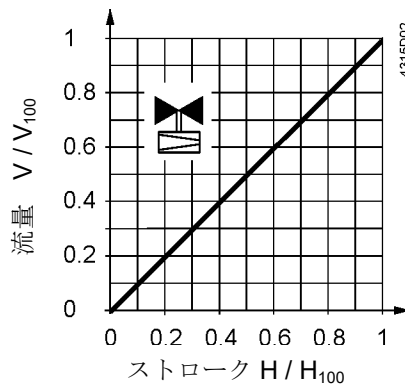
プリ設定を行う前にアクチュエーターを取り付けることをお勧めします。

1. アクチュエーターを取り付け、バルブネックカップリングを固定します。
2. バルブステムカップリングを取り付け、少し締めます（仮締め）。
3. P6の「流量/ダイヤルのプリ設定」の表に従ってプリ設定を行います。
4. プリ設定は、「0.6」より低いダイヤル値にしないでください。
5. ステムカップリングを本締めします。

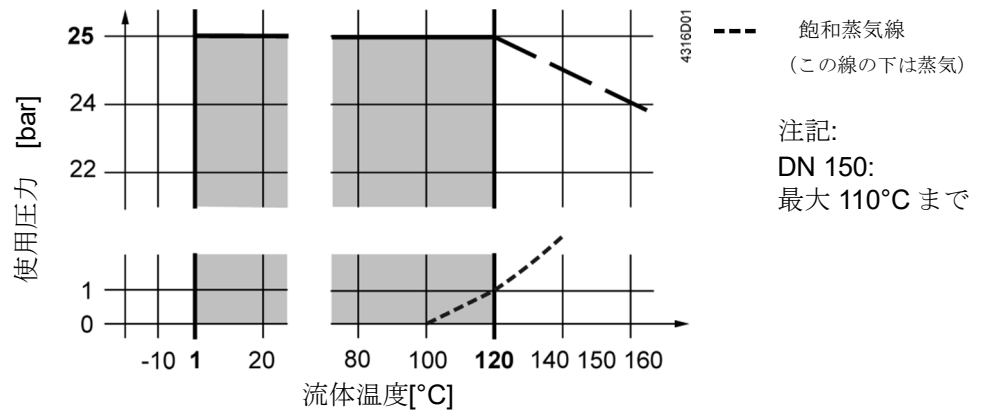


スパナを使用して、ステムを回し、ダイヤル目盛を目的のプリセット位置に合わせます。

バルブ特性



流体温度、使用圧力



流体温度と使用圧力 (ISO 7005 準拠)



国内の規制も確認してください。

コミッショニングの注意

- ⚠ バルブの調整は、正しく組み込まれたアクチュエーターを動作させて行います。大きな圧力変動はコンビバルブの機能に障害を与えることがあります。
- ⚠ 配管フラッシング時はコンビバルブを全開にしてください。大きな圧力変動はコンビバルブの機能に障害を与えることがあります。
- ⚠ 制御ポート間の差圧 Δp_{\max} は、**600 kPa** を超えてはいけません。

手動制御

手動でアクチュエーターを操作してバルブを開閉することができます。

メンテナンスの注意

コンビバルブ VPF53.. は基本的にメンテナンスフリーです。

- ⚠ バルブやアクチュエーターを点検する必要がある場合：
 - 循環ポンプを OFF、アクチュエーターの電源を OFF にする。
 - コンビバルブの前後の手動弁を閉める。
 - 配管内の圧力が下がり完全にクールダウンするまで待つ。

必要な場合、電気配線を外す。

シーリンググランド

シーリンググランドは交換できません。
もしリークが生じた場合はバルブ全体を交換してください。

廃棄

- 一般ごみと一緒に廃棄できません！
 - 機器は専門の委託廃棄業者を通じて廃棄してください。
 - 法律、地域のルールに従い正しく廃棄してください。

保証

製品に関する保証は P3 の“機器組合せ”にあるシーメンス製のアクチュエーターと組み合わせる場合のみ与えられます。
他社の機器と組み合わせて使用する場合は如何なる保証もお断りします。

技術データ

機能データ	PN クラス	PN 25, EN 1333	
	最大使用圧力	2500 kPa (25 bar) , ISO 7628 / EN 1333	
	流量変動	< ±10% 許容差圧レンジ内にて	
	バルブ特性	リニア, VDI/VDE 2173	
	リーク	クラス IV (0...0.01% 対 \dot{V}_{100}) , EN 1349	
	動作方向	ノーマリーオープン (プッシュツークローズ)	
	許容流体	冷温水、凍結防止剤混入水 水処理推奨 VDI 2035 相当	
	流体温度	DN 50 –150 1...120 °C DN 200 1...110 °C	
	レンジャビリティ	1:100	
	定格ストローク	DN 50, 65, 80 20 mm DN 100, 125 40 mm DN 150, 200 43 mm	
	スタンダード、指令	EU 適合(CE)	CE1T4315xx ¹⁾
		EAC 適合	ユーラシア適合
		圧力装置指令	PED 2014/68/EU
耐圧アクセサリ		スコープ:第 1 条 1 項 定義:第 2 条 5 項	
液体グループ 2 DN 50, 150, 200 ³⁾		CE マーク無し: 第 4 条 3 項 (サウンドエンジニアリングプラクティス) ¹⁾	
DN 65...125		カテゴリー I, モジュール A, CE マーク付き 第 14 条 2 項	
環境適合	環境宣言書 CE1E4315en ²⁾ に記載: 環境に適合する製品設計および評価に関するデータを含む (RoHS 準拠、材料組成、包装、環境への影響、廃棄)		

¹⁾ 英文資料ダウンロード可能: <http://siemens.com/bt/download>.

²⁾ バルブで PS x DN < 1000, 特別な試験が不要で、CE マークも不要

³⁾ 110°C を越えない温水に使用の場合、特別な試験が不要で、CE マークも不要

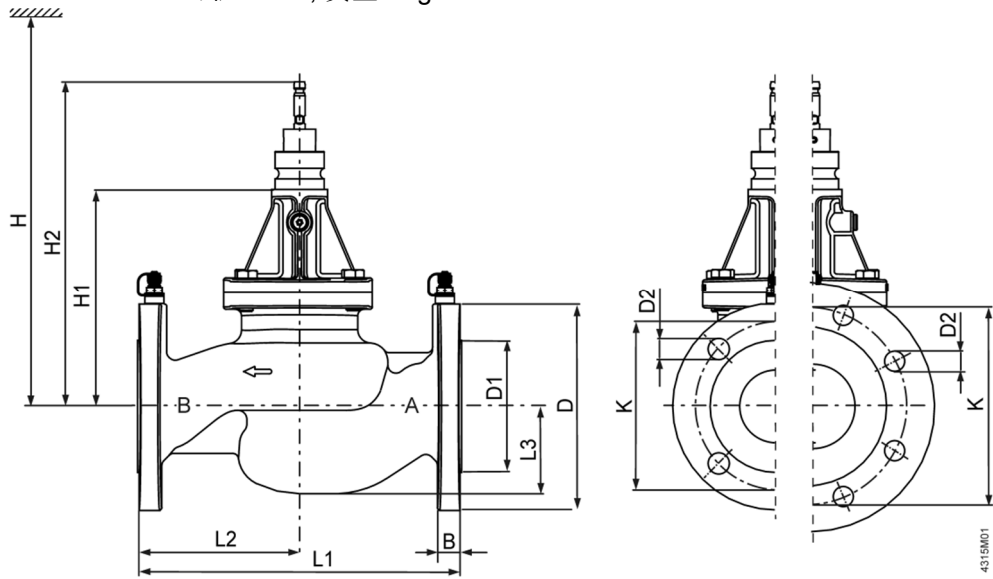
材質	バルブボディー	ノジュラー鋳鉄 GJS-400		
	ステム、スプリング	ステンレス		
	トリム	黄銅 (DZR : 耐脱亜鉛)		
	レギュレーター	ステンレス		
	シール	EPDM		
寸法 / 質量	寸法	P13 “寸法” 参照		
	フランジ規格	ISO 7005-2		
	圧力試験ポート (P/T ポート)	G ¼ (バルブボディー) 2 mm x 40 mm (計測チップ)		
	質量	P13 “寸法”参照		
周囲条件		運転中 EN 60721-3-3	輸送中 EN 60721-3-2	保管中 EN 60721-3-1
	気象条件	クラス 3K5	クラス 2K3	クラス 1K3
	温度	0...55 °C	-30...65 °C	-15...50 °C
	湿度	5...95 % r.h.	< 95 % r.h.	5...95 % r.h.

アプリケーション例

空調換気システムでコンビバルブと可変速ポンプを組み合わせるとさらに高いエネルギー効率が得られます。ポンプのサイズを決めるときは、システム内で最も重要なエリアまたはゾーン（通常はポンプから最も離れた場所を想定）で十分な圧力（ポンプヘッド）が加わるようにする必要があります。

寸法

寸法 : mm, 質量 : kg



DN50

DN65 / DN80

型式	DN	B	Ø D	Ø D1	Ø D2	L1	L2	L3	Ø K	H1	H2	H		🔧
												SAX..P ¹⁾	SAV..P ¹⁾	
VPF53..	50	16	165	99	19 (4x)	230	115	65	125	187.5	284	630	577	14
	65	17	185	118	19 (8x)	290	145	80	145	195	271.5	637	584	19
	80	17	200	132	19 (8x)	310	155	93	160	216.5	313	659	606	27
	100	20	235	156	23 (8x)	350	162	111	190	332	449	800	720	50
	125	25	270	186	27 (8x)	400	192	134	220	357	474	820	750	77
	150	26	285	211	27 (8x)	480	230	156	250	401	521	870	790	111
	200	28	380	274	28 (12x)	600	300	300	310	401	521	870	790	175

DN = 定格口径

H = アクチュエーター付きの場合：メンテスペースを含む合計寸法

H1 = 配管芯からアクチュエーター取付け面までの寸法

H2 = バルブ全開時、ステムが伸びきった時の寸法

¹⁾ SAX..P : DN50- 80, SAV..P : DN100- 200

バージョン



型式	バージョン	型式	バージョン
VPF53.50F16	..A	VPF53.50F25	..A
VPF53.65F24	..A	VPF53.65F35	..A
VPF53.80F35	..A	VPF53.80F45	..A
VPF53.100F70	..A	VPF53.100F90	..A
VPF53.125F110	..A	VPF53.125F135	..A
VPF53.150F160	..A	VPF53.150F200	..A
VPF53.200F210	..A	VPF53.200F280	..A

本仕様書の内容が有効なバージョンを示す。

現場データ記録フォーム

系統	バルブ型式	アクチュエータ ー型式	バルブサイズ	流量プリ設定	要求値 Δpmin (kPa)	実測値 Δp (kPa)	流量 ¹⁾ (m ³ /h)

1) 流量 = 実測値 Δp_{min} > 要求値 Δp_{min} の場合、流量は、P8 のプリ設定値に準じた値を参照。
 その他は、プリ設定値のチェックが必要です。

 Solution Partner Building Technologies	<p>本社 〒211-0012 神奈川県川崎市中原区中丸子 174 番地 平山ファインテクノ 2 階 TEL: 044-455-9111 (代) FAX: 044-455-1050</p> <p>札幌営業所 〒003-0027 札幌市白石区本通 19 丁目北 1 番 86 号 東テク北海道株式会社 本社ビル内 TEL: 011-799-1946 FAX: 011-799-1947</p>	2020-07 版 記載内容はお断り無く変更する場合があります。	
 アーチバック株式会社 URL: www.archvac.co.jp/			