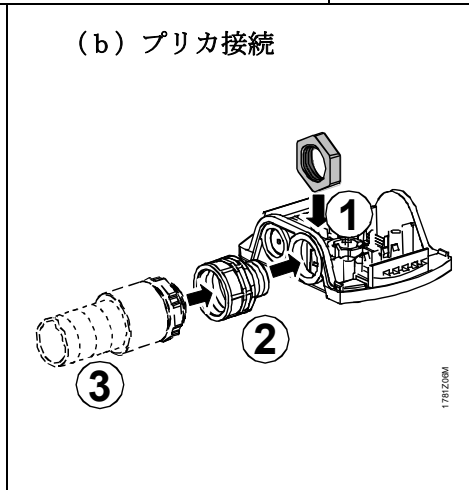
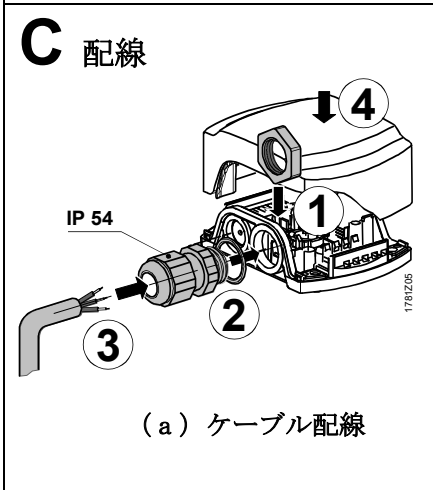
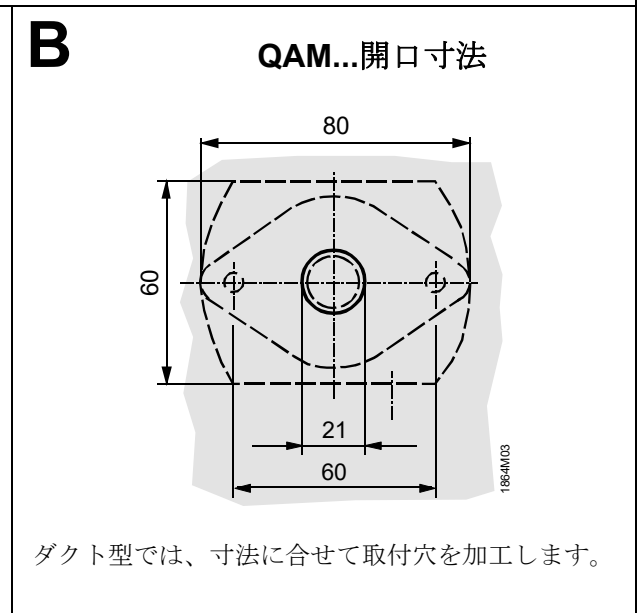
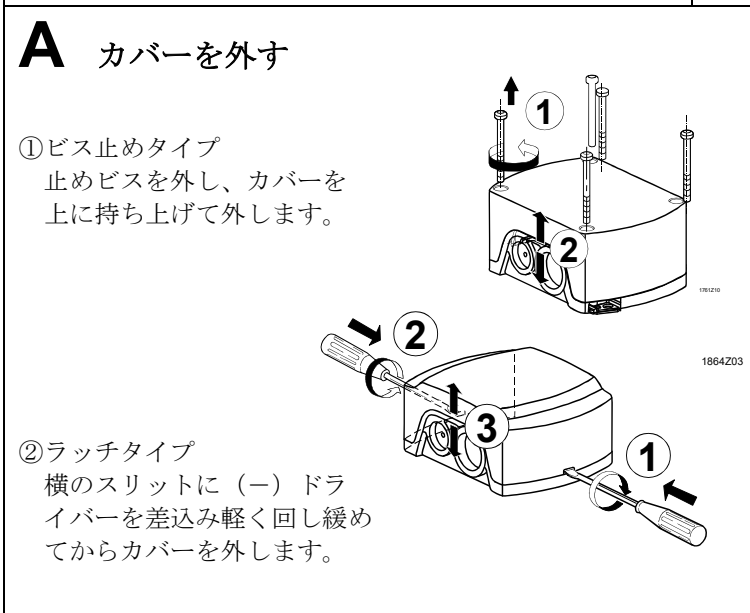
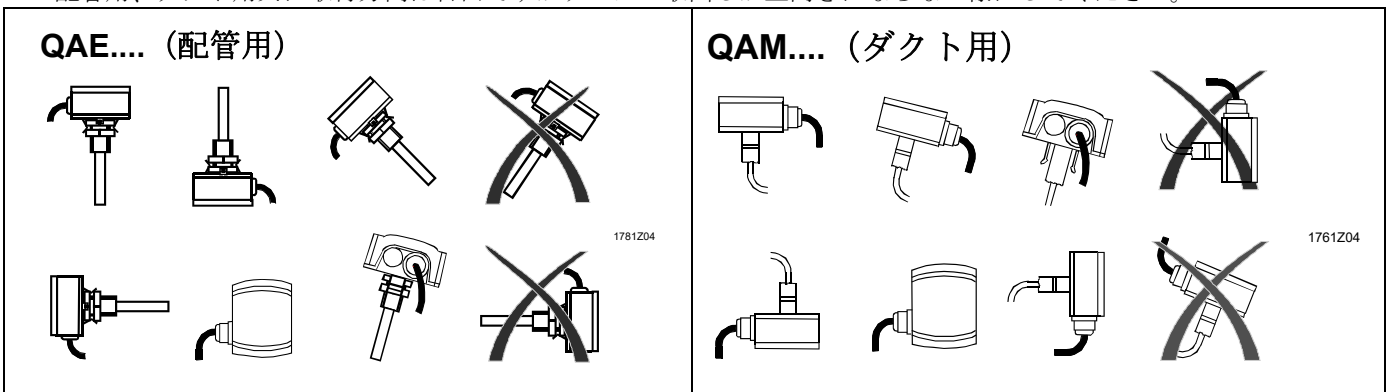


取付要領書

配管挿入型温度検出器 QAE...

ダクト挿入型温度検出器 QAM...

■配管用、ダクト用共に取付方向は自由ですがケーブル取出しが上向きにならない様にしてください。



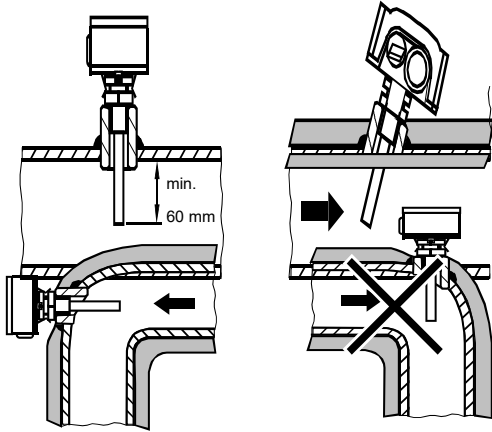
■ 結線

下記の端子図を参照し正しく結線してください。
(注) 極性を間違えない事!

G	AC 24 V ±20 % / DC 13.5...35 V	B	
G0	GND	M	
U...	DC 0...10 V	BS	
I...	DC 4...20 mA	MS	
G...	DC 13.5...35 V		
C+	com		
C-	com		

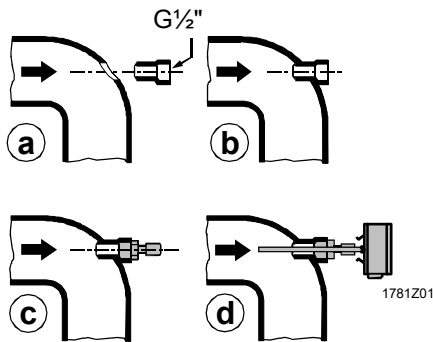
1781Z08

D 取付 QAE... (配管用)



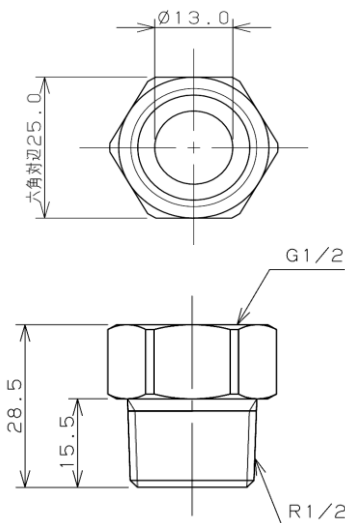
(注) L部に挿入する場合、挿入部が流れに対抗する向きで取付けてください。

(注) 予め、配管にソケットを用意してください。 1781Z02

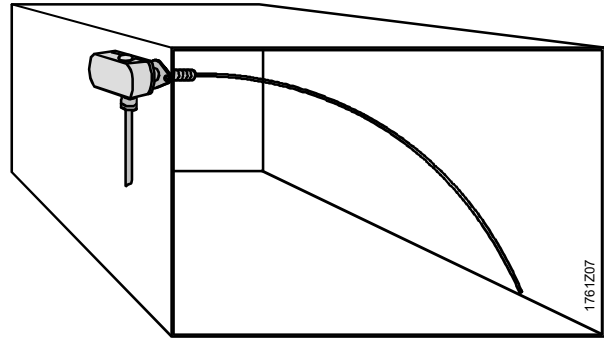


(注) 配管ソケットが R1/2 の場合、下記の G/R 変換アダプター (GRA-15 : 別売) を使用してください。

<GRA-15>

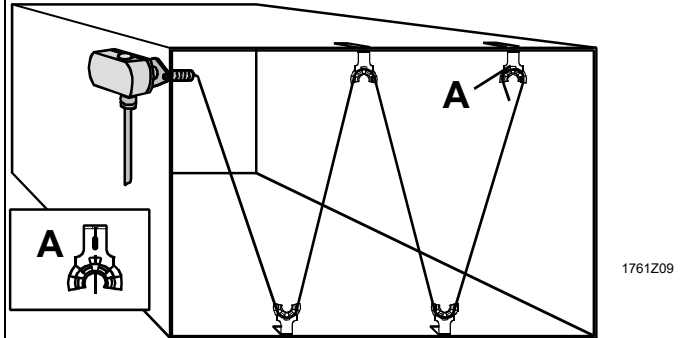


QAM... (ダクト用)



(注) 感温部がダクト面に直接接触しない様にして施工してください。

(注) 平均温度を検出する際は、固定金具を使用します。 1761Z07



<丸ダクトへの取付>

