



**AQB2001** 接続セット  
(QBE2x03 用)

**AQB2004** ブラケット  
(QBE2x03, QBE2x04 用)

## アクセサリ (圧力検出器用)

## AQB2001 AQB2004

### QBE2...圧力検出器用アクセサリ

- **AQB2001** : 圧力検出器リモート取付け時の導圧管接続セット
- **AQB2004** : 圧力検出器リモート取付け時の本体取付けブラケット

### アプリケーション

アクセサリ **AQB2001** および **AQB2004** は、一般的に流体温度が $-15^{\circ}\text{C}$  以下、または $+125^{\circ}\text{C}$  以上の時に圧力検出器 QBE2x03 をリモート取付けする場合に使用します。

**AQB2001** 接続セットによるリモート取付けの場合、周囲温度 $-15^{\circ}\text{C}...+85^{\circ}\text{C}$ 、流体温度 $-40^{\circ}\text{C}...+180^{\circ}\text{C}$  の範囲で使用可能です。

接続セットはガス管または空調配管で **G 1/2"** または **G 1/8"** の接続となります。  
(接続セットは冷媒用圧力検出器 QBE2x04 には使用できません！)

## タイプ

型式	ストック No (SSN)	名称
<b>AQB2001</b>	S55720-S116	導圧管接続セット (QBE2x03 用)
<b>AQB2004</b>	S55720-S318	検出器ブラケット (QBE2x03, QBE2x04 用)

いずれも圧力検出器のリモート取付け時に使用します。

## オーダー

アクセサリーの型式、名称、数量をご指示ください。

型式	ストック No (SSN)	名称	数
AQB2001	S55720-S116	接続セット	2

AQB2001、AQB2004 は取扱説明書が付属して出荷されます。

## 関連機器

取付け用ブラケット **AQB2004** は、圧力検出器 QBE2x03 および QBE2x04 のリモート取付け時に使用します。

導圧管接続セット **AQB2001** は、圧力検出器 QBE2x03 用です。

## 機械的デザイン

### AQB2001

導圧管接続セット **AQB2001** は以下で構成されます：

- 銅管キャピラリーチューブ 1 m、黄銅ナット付き
- G 1/8" 黄銅アダプター、PTFE シール付き
- G 1/8" / G 1/2" 黄銅アダプター、PTFE シール付き
- M5 黄銅アダプター
- 銅ワッシャー

### AQB2004

圧力検出器本体取付け用ブラケットには M4x8 ネジが付属で出荷されます。

## 取付けの注意

**AQB2001** 接続セットによるリモート取付けの場合、周囲温度 -15 °C...+85 °C、流体温度 40 °C...+180 °C の範囲で使用可能です。

この場合、キャピラリーチューブ内での冷却効果を保つために他の熱源からの影響を避けて、周囲の気流が妨げられない場所に設置してください。

流体の許容圧力は 93 bar (>120 °C の時) です。

また、検出器内に凝縮水が浸入しない様に施行してください。

アクセサリー **AQB2001**、**AQB2004** を使用する際には付属の取扱説明書を参照してください。

## 廃棄

---

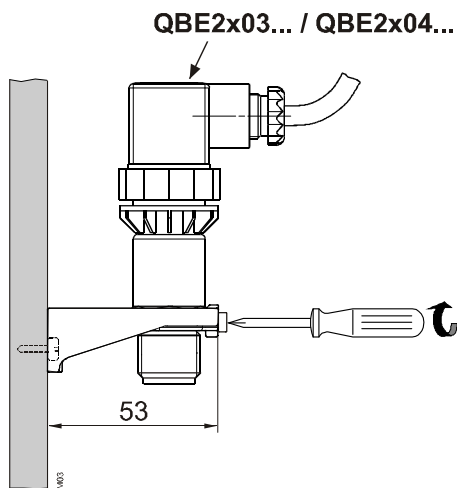
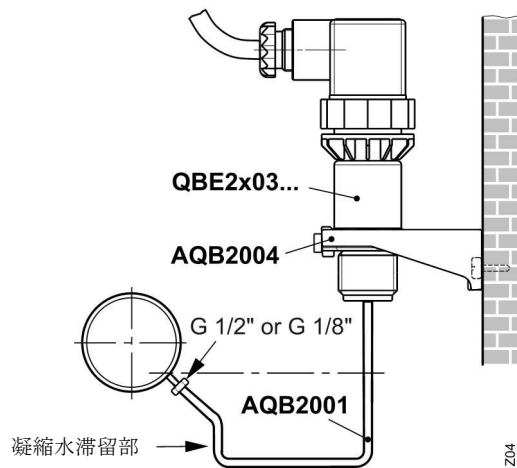


アクセサリ本体は一般ごみと一緒に廃棄することは出来ません。  
地域のルールに従い、正しく廃棄してください。

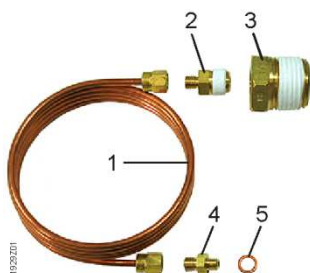
## 技術データ

---

	<b>AQB2001 (接続セット)</b>	<b>AQB2004 (ブラケット)</b>
材質	銅, 黄銅, テフロン	アルミニウム
質量 (梱包込み)	0.152 kg	30 g
出荷単位	1 セット	1 個



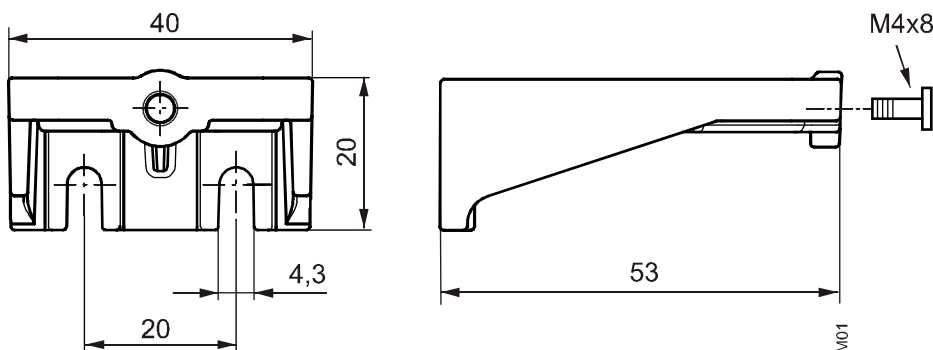
接続セット  
AQB2001





凡例:

1. 銅管キャピラリーチューブ 1 m、黄銅ナット付き
2. G 1/8" 黄銅アダプター、PTFE シール付き
3. G 1/8" / G 1/2"黄銅アダプター、PTFE シール付き
4. M5 黄銅アダプター
5. 銅ワッシャー

ブラケット  
AQB2004



	<p>                     本社 〒211-0012                      神奈川県川崎市中原区中丸子 174 番地 平山ファインテクノ 2 階                      TEL: 044-455-9111 (代) FAX: 044-455-1050                       札幌営業所 〒003-0027                      札幌市白石区本通 19 丁目北 1 番 86 号                      東テック北海道株式会社 本社ビル内                      TEL: 011-799-1946 FAX: 011-799-1947                 </p>	<p>                     2020-07 版                      記載内容はお断り無く変更する場合があります。                 </p>
 <p> <b>アーチバック株式会社</b>                      URL: <a href="http://www.archvac.co.jp/">www.archvac.co.jp/</a> </p>		