



差圧検出器

(0~10VDC)

QBE61.3-DP...

- 電源 AC 24 V または DC 18...33 V
- 出力 DC 0...10 V
- 導圧ポート G 1/2" おネジ
- 3機種で最大 0 ... 10 bar まで計測可能
- 圧力検出にセラミック方式を採用
- 高耐圧性能

用途

空調設備などにおいて冷水、温水または蒸気の差圧を検出する場合に使用します。

適合流体

- 冷水 または 温水、50%以下の濃度のグリコール溶液(不凍液)
- 蒸気(ウォータートラップパイプにて温度を下げて使用可能)

タイプ

型式	計測レンジ (差圧) bar	許容限界圧力 (片ポート) bar	耐圧 (定格) bar
QBE61.3-DP2	0...2	±12	PN 40
QBE61.3-DP5	0...5	±20	PN 40
QBE61.3-DP10	0...10	±20	PN 40

アクセサリ:	説明	型式
ウォータートラップパイプ	流体温度 85 °C 以上の水、または蒸気および-15 °C 以下の流体に使用	4 286 1652 0

オーダー

ご注文の際には、品名、型式、数量をご指示ください。

例:

差圧検出器 QBE61.3-DP2. 1台

(注)ウォータートラップパイプが必要な場合、別途、ご注文ください。

機器組合せ

差圧検出器は、DC 0...10 V 信号を処理できる装置、システムと組合わせて使用します。

計測出力

差圧検出器は、圧力検出にセラミック方式を採用し流体に直接接触して差圧を検出します。検出した圧力は内部回路でリニアライズされDC 0...10V 比例信号に変換されて出力します(端子 U)。配線は 3 線式です。

機械的デザイン

差圧検出器は、以下の部品で構成されています。

- プラスチックハウジングおよび脱着式カバー
- 取付け用ブラケット
- 導圧ポート G ½ x2
- 検出部はセラミック素子を使用し、ケーシング内には電子基板を内蔵
- 接続端子台

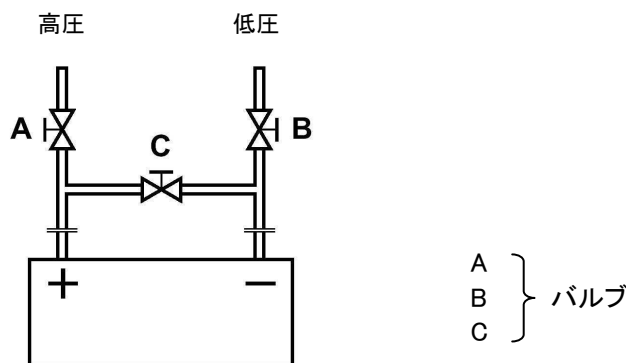
ケーブル挿入口は、Pg 9 ケーブルグランドを使用。

エンジニアリングの注意

QBE61.3-DP...差圧検出器と接続する装置、調節器との配線は G0/G- (計測ニュートラル) のコモン配線が共用となりますので必ず確認してください。

検出器の導圧ポートの圧力は、許容限界圧力を超える事が無い様にしてください (“タイプ”参照)。

片面ポートへの高い圧力による検出器の破壊を防ぐ為、下図の様にストップバルブバイパスバルブを取付けてください。



QBE61.3-DP...

取付け、施工上の注意

取付け位置:オプション取付け

流体温度 **85 °C** 以上(蒸気含む)または**-15 °C** 以下の場合、ウォータートラップパイプを使用してください。

導圧ポート(+): 高圧 / ローバキューム側

導圧ポート(-): 低圧 / ハイバキューム側

液体の差圧計測の場合、以下に注意してください:

- 検出器の位置は導圧取出口の下側にする
- 検出器は、振動の無い壁に取付ける
- 導圧管内のエア抜きを完全にする

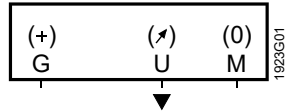
取付けに際して本体付属の取扱要領書を参照してください。

技術データ

電源電圧	AC 24 V ±15 %, 50/60 Hz or DC 18...33 V
消費電力	<150 mVA
出力	DC 0...10 V (短絡、極性保護付き)
負荷抵抗	>10 kΩ
計測レンジ	“タイプ” 参照
圧力検出素子	セラミック
計測精度、20 °C	(FS = 対フルスケール)
直線性、ヒステリシス、再現性の合計	
QBE61.3-DP2, QBE61.3-DP5	<±1 % FS
QBE61.3-DP10	<±0.5 % FS
ゼロ点	<1% FS
レスポンス	<5 ms
許容限界圧力 (片面ポート)	“タイプ” 参照
耐圧、“+”及び“-”ポート	PN 40
破壊圧力	上記耐圧の 1.5 倍
適合流体	水、不凍液混合水および蒸気
許容温度 (ウォータートラップ不使用時)	-15...+85 °C (蒸気はウォータートラップパイプ使用)
保護等級	IP 54, IEC 60 529
絶縁クラス	III, EN 60 730
配線	
接続端子	ネジ無し (WAGO), 最大 1.5 mm ²
ケーブルグランド	Pg 9
導圧部 (おネジ)	G ½"
質量 (梱包共)	1.64 kg
周囲条件	
温度	
運転時	-15...+85 °C (液体温度) -15...+70 °C (電子部品、端子台)
輸送、保管時	-40...+80 °C
湿度	<90 % r. h. (結露なし)
材質、色	
流体接触部	ステンレス (1.4305), セラミック, 銅, 黄銅
シール部	EPDM
ハウジング、カバー	ABS 樹脂, ライトグレイ (RAL 7035)
ケーブル挿入口	グラスファイバー強化 PA, NBR (シール)
取付け用ブラケット	ステンレス
導圧部	黄銅
検出部	シリコンフリー
適合スタンダード	
製品安全基準	
住居および類似環境に使用する自動電気制御機器	EN 60 730-1

環境両立性	電磁両立性 イミュニティー エミッション	EN 61 000-6-2, EN 61 326-1 EN 61 000-6-3, EN 61 326-1
	CE 適合、EMC 指令	2004/108/EC
	C チェック 適合 (EMC)	EN 61 000-6-3
	環境宣言書 CE1E1923en	ISO 14001 (環境認証) ISO 9001 (品質認証) RL 2002/95/EG (RoHS 対応)

配線

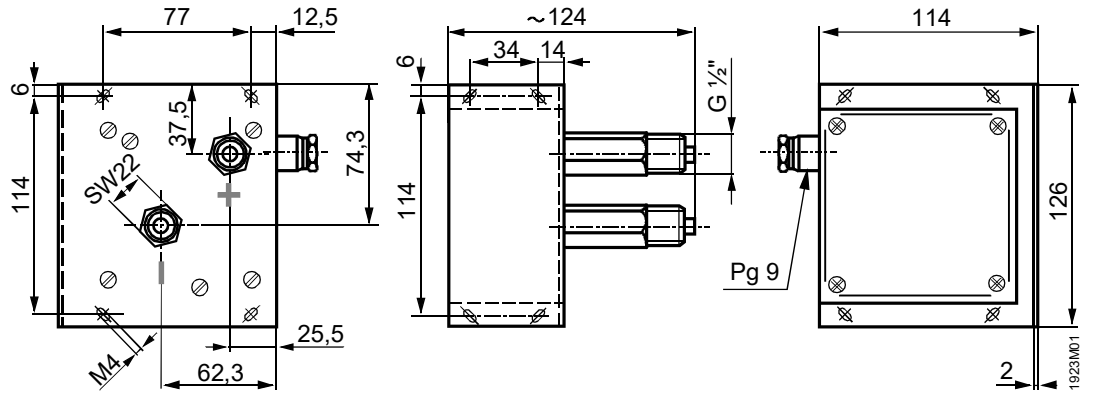


凡例：

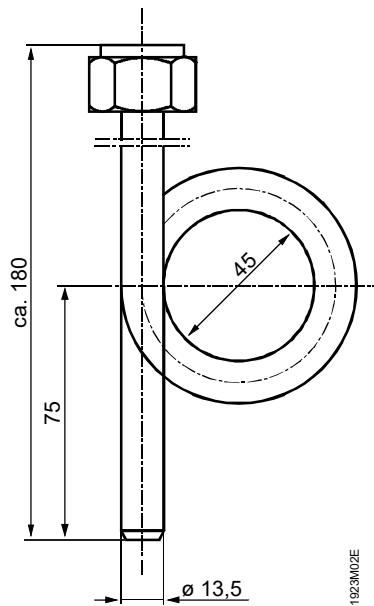
- G (+) 電源 AC 24 V または DC 18...33 V
- U (↗) 計測出力 DC 0...10 V
- M (0) G0/G-, 計測ニュートラル (コモン)

注記: 端子台には、() 内の表記がされています。

本体
QBE61.3-DP...



アクセサリ (別売)
4 286 1652 0



ウォータートラップパイプ

ca.=約



アーチバック株式会社
URL: www.archvac.co.jp/

本社 〒211-0012
神奈川県川崎市中原区中丸子 174 番地 平山ファインテクノ 2 階
TEL: 044-455-9111 (代) FAX: 044-455-1050

札幌営業所 〒003-0027
札幌市白石区本通 19 丁目北 1 番 86 号
東テク北海道株式会社 本社ビル内
TEL: 011-799-1946 FAX: 011-799-1947

2020-07 版
記載内容はお断り無く変更する場合があります。