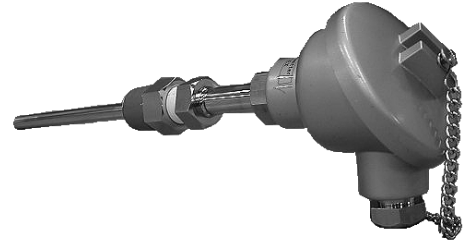


配管挿入型温度検出器

FT-TP/150



FT-TP/150

用途

配管挿入型温度検出器 FT-TP/150 は、白金測温抵抗体 (Pt100) を使用した高精度な温度検出器です。白金測温抵抗体は、抵抗の温度計数が大きく直線性が良いため安定度の高い計測が可能です、本製品は挿入長 150mm、配管接続 R3/4 ネジ仕様です。ご希望により特別素子 (Pt1000Ω)、ご指定挿入長、フランジ接続仕様など製作できます。

型番一覧

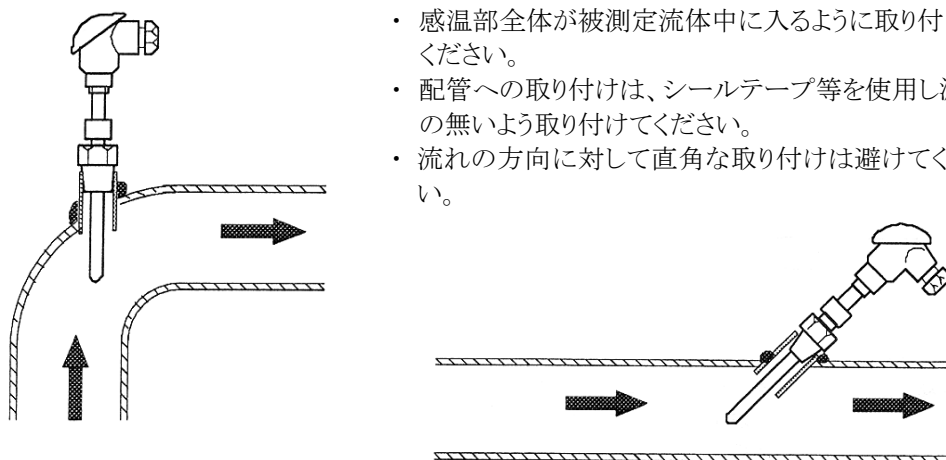
本体型番
FT-TP/150

技術データ

温度計測範囲	-10 ~ 200℃
温度計測エレメント	白金測温抵抗体 Pt100 (JIS C1604 クラス A)
計測精度	±(0.15℃ + 0.002 t) t: 計測温度
時定数	約 28 秒 (0→100℃ 63.2% 攪拌水中にて)
測定電流	2mA 以下
配線接続	端子接続式 (A, B, B 3 線式)
シースパイプ材質	SUS304
端子箱材質	アルミダイキャスト
保護管材質	SUS304 くり抜き削り出し加工 溶接部無し
耐圧	1.6 MPa (静止流体中)
配管接続部	R 3/4 (PT 3/4) 管用テーパおねじ

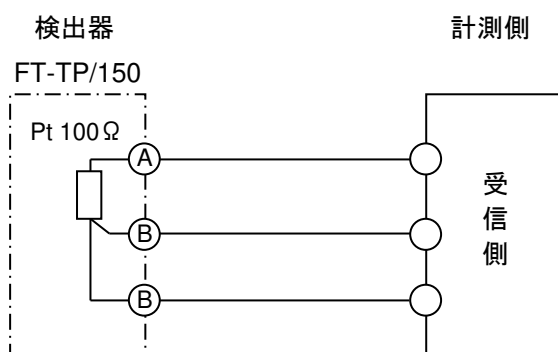
取付

- 配管への取り付けの際には下図の2つの方法を推奨いたします。

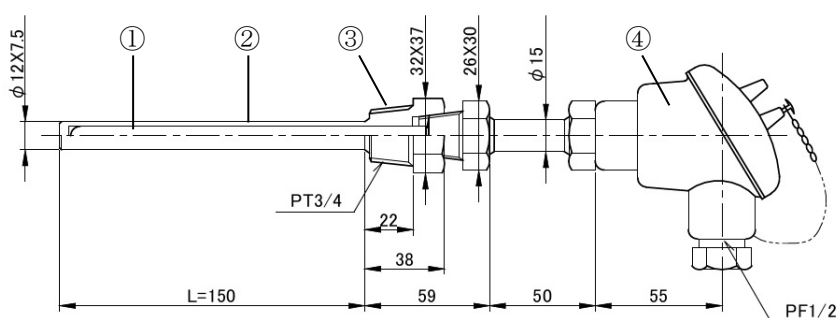


- 感温部全体が被測定流体中に入るように取り付けてください。
- 配管への取り付けは、シールテープ等を使用し漏れの無いよう取り付けてください。
- 流れの方向に対して直角な取り付けは避けてください。

配線



外形寸法(単位mm)



- | | |
|-----------------|-------------------|
| ① Pt 100 シースパイプ | ③ 配管取付ねじ部 (R 3/4) |
| ② 保護管 | ④ 端子箱 |



アーチバック株式会社
URL: www.archvac.co.jp/

本社 〒211-0012
神奈川県川崎市中原区中丸子 174 番地 平山ファインテクノ 2 階
TEL: 044-455-9111 (代) FAX: 044-455-1050

札幌営業所 〒003-0027
札幌市白石区本通 19 丁目北 1 番 86 号
東テク北海道株式会社 本社ビル内
TEL: 011-799-1946 FAX: 011-799-1947

2023-05 版

記載内容はお断り無く変更する場合があります。