

IP ゲートウェイ KNX/BACnet N143

SWG1 143-1AB01

製品とアプリケーションの説明



IP ゲートウェイ KNX-BACnet N143 は、KNX 通信を BACnet / IP 通信を使用するシステムに接続する DIN レールマウントデバイスです。

ゲートウェイは、最大 250 の通信オブジェクトを提供します。これらのオブジェクトを介して、KNX 関数（グループアドレス）が BACnet オブジェクトに置き換えられます。

通信オブジェクトは、オプションで次のように構成できます。

- 1 ビット
- 1 バイト (0 ... 100%)
- 1 バイト、符号なし
- 1 バイト、符号付き
- 2 バイト、符号なし
- 2 バイト、符号付き
- 2 バイト、浮動小数点付き
- 4 バイト、符号なし
- 4 バイト、符号付き
- 4 バイト、浮動小数点付き

デバイスは完全に ETS でコンフィグ設定されています。

KNX通信オブジェクトのコンフィグ設定により、対応する BACnet オブジェクトが自動的に生成されます。次の BACnet オブジェクトが使用されています。

- バイナリ入力
- バイナリ出力
- バイナリ値
- アナログ入力
- アナログ出力
- アナログ値

コミッショニングに BACnet に関する特別な知識は必要ありません。

ETS で設定された KNX オブジェクトは、次のプロセスに従ってデバイスによって自動的に BACnet オブジェクトに「変換」されます。

BACnet オブジェクトのインスタンス番号は、ETS のオブジェクト番号と同じです。1 ビットデータタイプのオブジェクトは、「バイナリ」オブジェクトに変換されます。他のすべては「アナログ」オブジェクトになります。パラメーター「Object Mode : オブジェクトモード」(INPUT、OUTPUT、VALUE) により、BACnet オブジェクトへの変換を完了します。

BACnet では、IP ゲートウェイ KNX / BACnet N 143 は、最大 250 の BACnet オブジェクトを持つアプリケーション固有のコントローラー (B-ASC) として表示されます。BACnet クライアントは、これらの 250 の BACnet オブジェクトに対して最大 455 の BACnet 値変更 (COV) サブスクリプションを設定できます。

COV サブスクリプションと優先配列の管理には、共通のメモリ空間が利用できます。このリソース最適化は、KNX から BACnet に送信するオブジェクトにはサブスクリプションが必要であり、優先配列は BACnet から KNX に送信するオブジェクト用になります。

優先配列が使用されていない場合、可能なサブスクリプションの最大数は 455 です。

各優先度配列のサイズは 64 バイト (それぞれ 4 バイトの 16 の優先度レベル) であるため、可能なサブスクリプションの数はそれに応じて減少します。設定が完了すると、可能な最大サブスクリプション数がデバイスの Web サイトに表示されます。

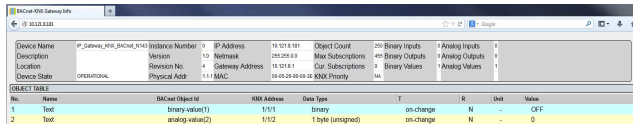
BACnet 側からオブジェクトの説明を要求されると (ReadProperty "Description")、説明テキストは自動的に生成され、オブジェクト名、BACnet 識別子、およびコロンの (":") で区切られた KNX グループアドレスデータから組み立てられます。

デバイスには、設定と現在の値を概要ページに表示する Web サーバーが装備されています。このプレゼンテーションは、テストの目的と、KNX と BACnet 間のインターフェイスのドキュメント化に役立ちます。

Web ページには、一般的なデバイス固有の情報を示すヘッダーセクションがあります。

- デバイス名
- デバイスの BACnet インスタンス番号
- Mac アドレス

- IPアドレス・ネットマスク
- ゲートウェイアドレス
- KNX物理アドレス
- 設定されたオブジェクトの数
- 可能なCOVサブスクリプションの最大数
- バイナリ入力オブジェクトの数
- バイナリ出力オブジェクトの数
- バイナリ値オブジェクトの数
- アナログ入力オブジェクトの数
- アナログ出力オブジェクトの数
- アナログ値オブジェクトの数



No.	Name	BACnet Object ID	KNX Address	Data Type	Unit	Value
1	Test	binary value(1)	1/1/1	binary	on-change	N
2	Test	analog value(2)	1/1/2	1 byte (unsigned)	on-change	N

設定されたすべてのオブジェクトをリストアップした表が現れます。

この表では、以下のフィールドが示されます。

- オブジェクトの数
- オブジェクトの名前
- BACnet オブジェクトの ID
- KNX グループアドレス
- データタイプ
- 送信モード
- 初期化時の読み込み
- 単位
- オブジェクトの値

オブジェクトの値は、Web サイトで動的に更新されるのではなく、Web サイトが再度呼び出されたときにのみ更新されます。デバイスは、IP ゲートウェイ KNX-BACnet としての機能に加えて、デバイス自体の ETS 構成および接続された KNX ラインの他の KNX デバイス用の IP インターフェースも提供します。

アプリケーションプログラム

070B CO IP Gateway KNX-BACnet 983601

- 250 個の KNX オブジェクト
- BACnet オブジェクトへの自動変換のための KNX 通信オブジェクトの構成
- リモート構成とリモート可視化のための IP 通信

デバイスは、ETS (エンジニアリングツールソフトウェア) バージョン ETS3 v3.0f 以降を使用して設定および調整されます。

通信接続：構成例

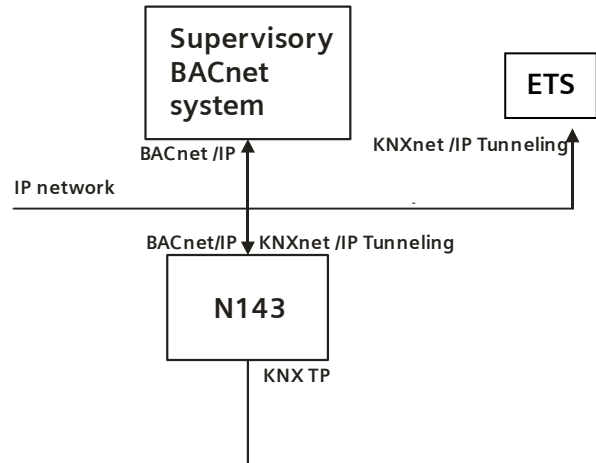


図 1: 通信接続例

施工上の注意

このデバイスは、DIN レール EN 60715-TH35-7.5 を備えた制御盤または小さなボックス内の乾燥した場所での恒久的な屋内設置用として使用できます。

警告

- デバイスの取り付け、試運転は資格のある経験者で行ってください。
- フリーの DIN レール領域は、別途カバー (5WG1 192-8AA01) を使用しカバーしてください。
- 一般的な安全規則に注意する必要があります。
- デバイスを開けないでください。
- 電気設備の設計と施工は、国内の関連するガイドライン、規制および基準に準じてください。

IP ゲートウェイ KNX/BACnet N143

5WG1 143-1AB01

技術データ

ネットワーク通信

- イーサーネット:
100 ベース T (100 Mbit/s)
- インターネットプロトコル:
ARP, ICMP, IGMP, UDP/IP, DHCP
- KNX ネット/IP, KNX システムスペック:
コア、デバイス管理、トンネリング

定格電圧

- バス : DC 24V (DC 21 ... 30V)
- 消費電流 : 40 mA
- 補助電源 : AC 12-24V、DC 12-30V

電源

- バス電圧 : バスライン経由
- 動作電圧 :
外部電源 AC 24V / DC 24V から、
- 許容入力電圧範囲 :
AC 12-24V、DC 12-30 V
- 推奨電源 :
-専用低電圧電源
-KNX 電源 N125 / x2 から供給

制御エレメント

- ラーニングボタン x1 :
通常の動作モードとアドレッシングモードの切り替え

ディスプレイ

- 黄 LED x1 : 利用可能なイーサーネットリンク信号 (LK)
- 赤 LED x1 : ステータス/エラー表示
- 赤 LED x1 : バス電圧の監視および通常モード (LED = Off) / アドレッシングモード (LED = On) の表示用

接続

- バスライン : バス接続端子 (赤-黒)、ねじなし
0,6 ... 0,8mmØ 単芯
- イーサーネット/IP ネットワーク : RJ45 ソケット
- 補助電源 : 超低電圧端子 (黄-白)、ねじなし
0,6 ... 0,8mmØ 単芯

物理的仕様

- ハウジング : プラスチック
- 寸法 : DIN レール取り付けデバイス、
幅 : 4 SU (1 SU = 18 mm)、高さ : 55 mm
- 質量 : 約 120g
- 火災負荷 : 約 3245 kJ
- 取り付け : DIN レールへの迅速な取り付け可能

電気安全性

- 汚染度 (IEC 60664-1 に準拠) : 2
- 保護等級 (EN 60529 に準拠) : IP 20
- 過電圧クラス (EN 60664-1 に準拠) : III
- バス : 安全超低電圧 SELV 相当 DC 24 V
- デバイスは EN 50428 に準拠

EMC (電磁両立性)

EN 50428 準拠

周囲条件

- 気候条件: EN 50090-2-2
- 温度 (運転時) : 0 ... + 45 °C
- 温度 (保管時) : - 25 ... + 70 °C
- 湿度 (結露無し) : 5 % ... 93 %

信頼性

故障率: 476 fit ¹⁾ (40°C にて)

マーキング

EIB, KNX, CE, C-チェック

CE マーク

EMC 指令 (住宅および機能的な建物), 定電圧指令準拠

¹⁾ fit=10 億時間当たりの平均故障回数

各種エレメント配置

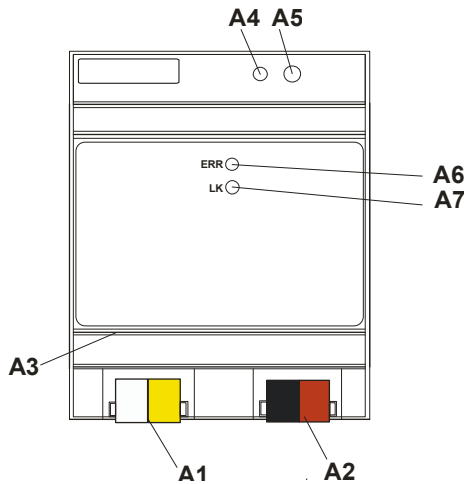


図 2: 各種エレメント配置

- A1 AC/DC 24 V バスコネクタ(黄-白)
- A2 KNX バスコネクタ(黒-赤)
- A3 イーサネット RJ45 ソケット
- A4 KNX プログラミング LED
- A5 KNX ラーニングボタン
- A6 状態/エラー LED
- A7 イーサネットリンク LED

取り付けと配線

概要

N143、DIN レールデバイスは、盤内中板、表面取り付けまたは EN 60715-TH35-7,5 に準拠する任意の DIN レールに設置できます。

バスラインへの接続は、バスコネクタ端子（赤/黒）を介して行います。デバイスの前面にある RJ45 ソケットは、Ethernet-IP データネットワークへの接続用です。

DIN レール装置の取り付け (図 3)

- デバイス (図 3、B1) を DIN レール (図 3、B2) にスライドさせ、所定の位置を決めて、
- カチッと音がして DIN レールの所定の位置に収まるまでデバイスの下部を押し込みます (図 3、B1)。
- 補助電源 AC / DC 24V を黄/白色のバスコネクタ端子に接続します (図 2、A1)。
- バスラインを黒/赤のバスコネクタ端子に接続します (図 2、A2)。
- RJ45 プラグ付きのイーサネットケーブルを RJ45 ソケット (図 2、A3) に差し込み、デバイスを LAN / イントラネットに接続します。

ERR とマークされた黄色の LED (図 2、A6) が連続点灯になると、ネットワークへの接続が確立されます。LED LK (図 2、A7) が点滅すると、デバイスとの間でデータが送信されます。

DIN レールデバイスの取り外し

- RJ45 ソケットからイーサネットケーブルを取り外します (図 2、A3)。
- ソケットから黄/白のバスコネクタ端子 (図 2、A1) を取り外します。
- 黒/赤バスコネクタ端子 (図 2、A2) をソケットから取り外します。
- スライド (図 3、C3) をドライバーで押し下げ、ラッチを外して、
- DIN レール (図 3、C2) からデバイス (図 3、C1) を取り外します。

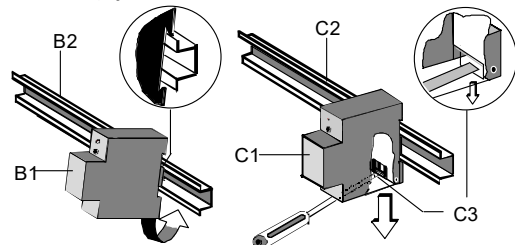


図 3: DIN レールへの取り付け、取り外し

バス配線ブロックを外す (図 4)

- バス配線ブロック (D2) は 2つのコンポーネント (D2.1 および D2.2) で構成され、それぞれに 4つの端子があります。2つのテストソケット (D2.3) を誤ってバスケーブルに接続したり、ドライバーで接続したりして損傷しないように注意してください (バス配線ブロックを外そうとしたときなど)。
- バス配線ブロックの灰色のコンポーネントの配線挿入スリットにドライバーを慎重に置き、デバイス (D) からバス配線ブロック (D2) を引き出します。

バス配線ブロックをはめ込む (図 4)

- バス配線ブロックをガイドスロットに滑り込ませ、
- バス配線ブロック (D2) を最後まで押し下げます。

バス配線ケーブルの接続 (図 4)

- バス配線ブロック (D2) は、配線サイズ $\varnothing 0,6 \dots 0,8$ mm 単芯サイズを使用できます。
- 配線の被覆を約 5 mm 程剥いた後で、バス配線ブロック (D2) に差し込みます (赤 : +, 黒 : -)。

バス配線ケーブルの取り外し (図 4)

- バス配線ブロック (D2) のプラグを抜き、バスケーブル配線 (D2.4) を少し揺らしながら取り外します。

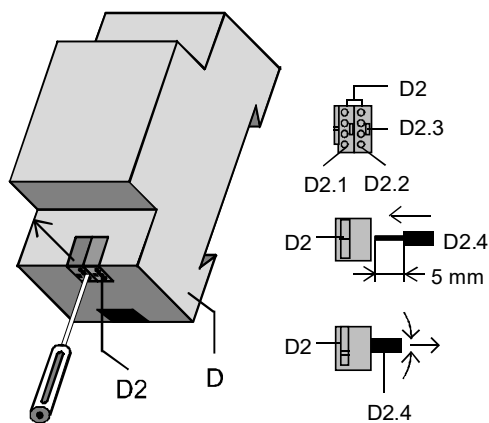


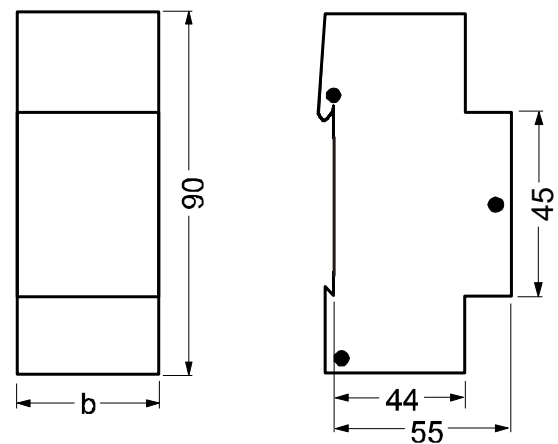
図 4: バス配線の接続、取り外し

補助電源配線ブロックの脱着

- 補助電源配線ブロックを脱着するときは、バス配線ブロックの手順と同様です。

寸法図

単位 : mm



b = 4 SU

1 標準単位(SU) = 18 mm

IP ゲートウェイ KNX/BACnet N143

5WG1 143-1AB01

(MEMO)



アーチバック株式会社
URL: www.archvac.co.jp/

本社 〒211-0012
神奈川県川崎市中原区中丸子 174 番地 平山ファインテクノ 2 階
TEL: 044-455-9111 (代) FAX: 044-455-1050

札幌営業所 〒003-0027
札幌市白石区本通 19 丁目北 1 番 86 号
東テク北海道株式会社 本社ビル内
TEL: 011-799-1946 FAX: 011-799-1947

20-09 版

記載内容はお断り無く変更する場合があります。